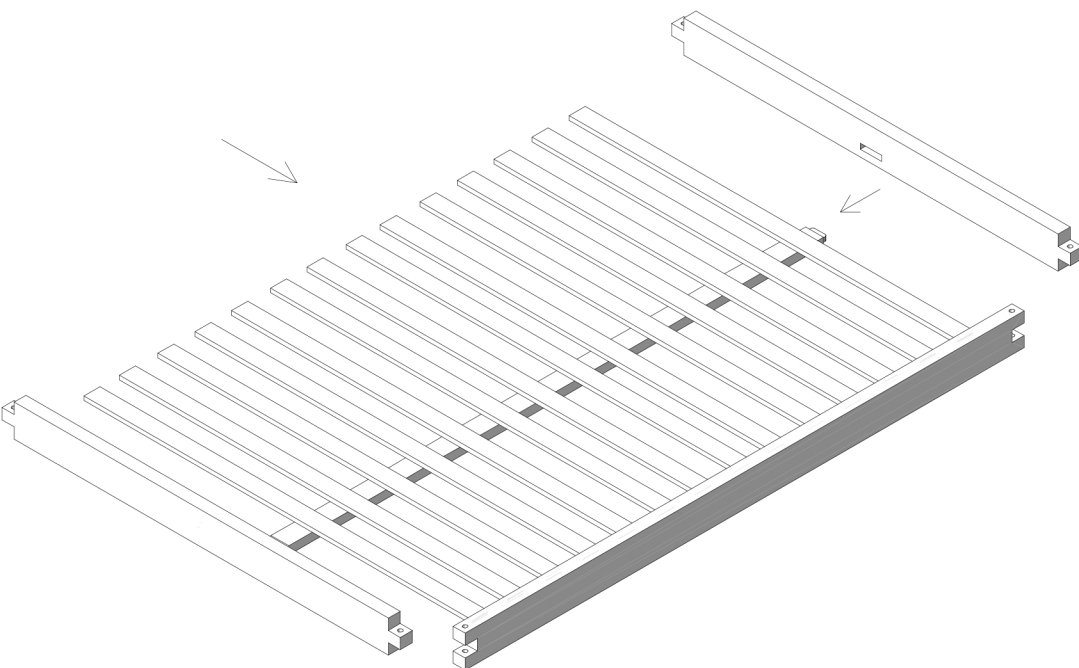
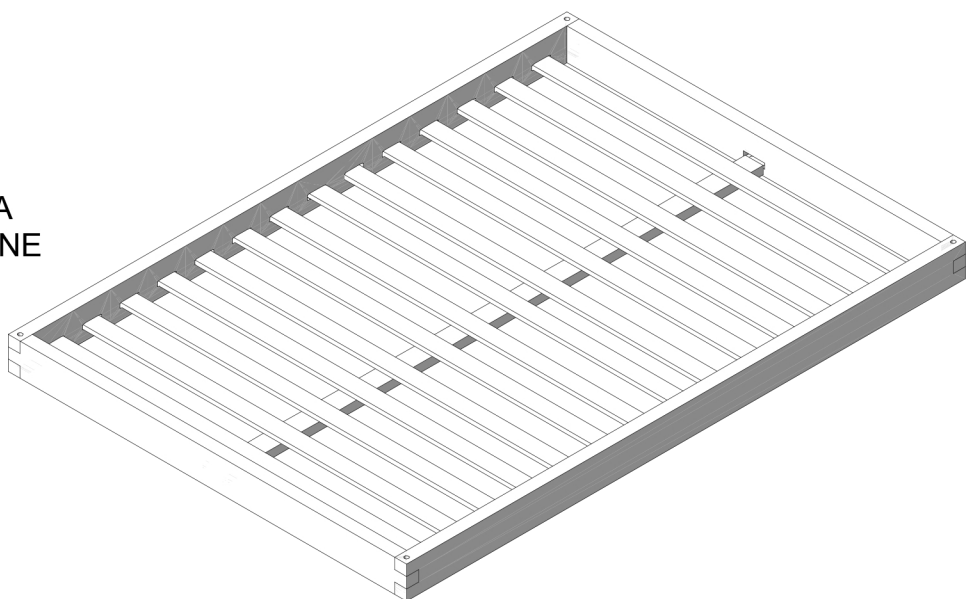


LETTO LICHENE

INSERIRE LE DOGHE NEL LONGHERONE
METTENDO TESTATA, PIEDIERA E , SOTTO,
LA TRAVERSA CENTRALE



CHIUDERE LA STRUTTURA
CON L'ALTRO LONGHERONE



FISSARE I PIEDI PERIMETRALI
CON LE SPINE LUNGHE

