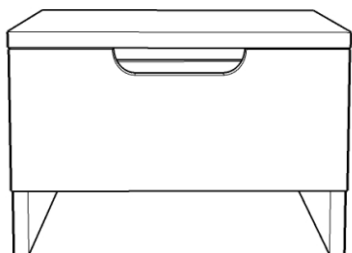




# SKANDICA SPECTRUM

---



## SKANDICA SPECTRUM

**SPRAWDZENIE JAKOŚCI**

**SPRAWDZENIE WYMIARÓW**

**SPRAWDZENIE NAWIERCENÍ**

**ELEMENTY WG SPECYFIKACJI**

**PROWADNICE 300 mm - 1 KOMP.**

**PŁYTA DO SZUFLAD WG. WYM. - 1szt.**

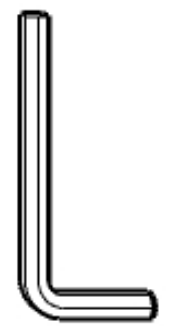
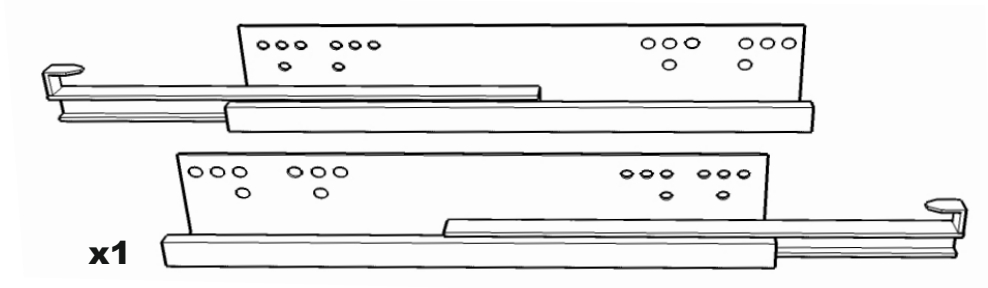
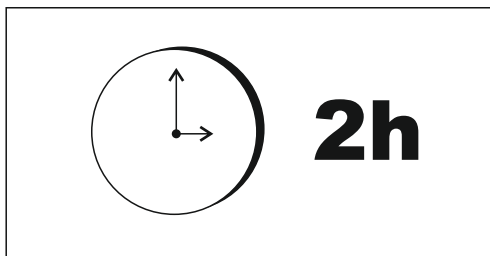
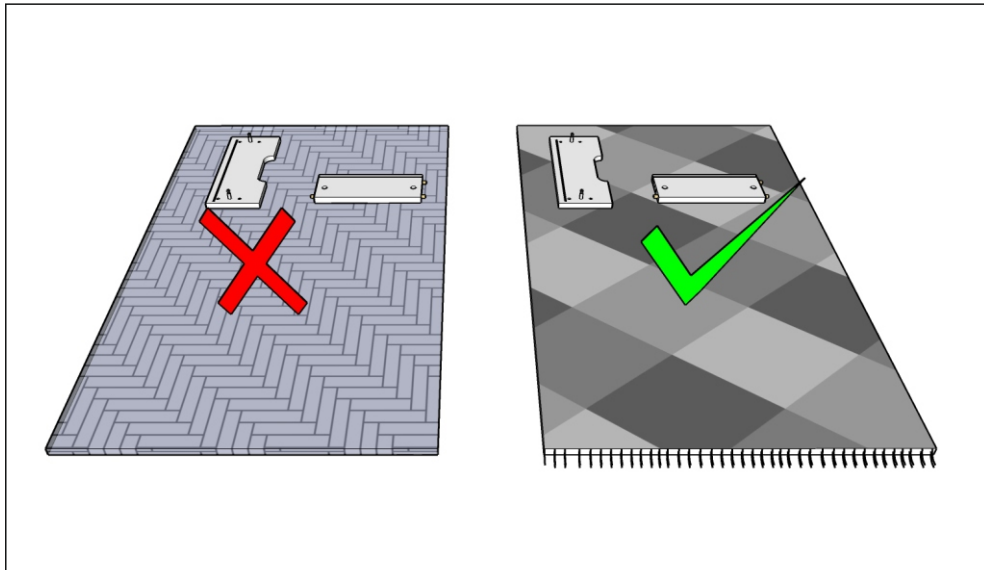
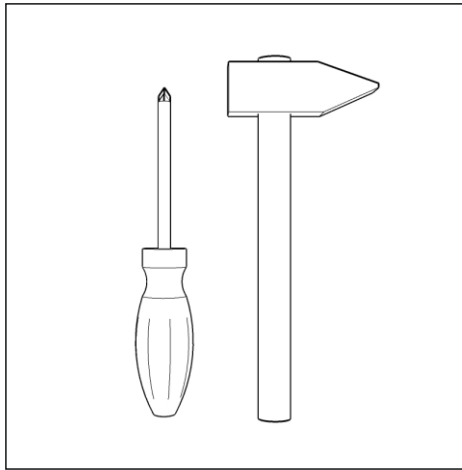
**PŁYTA TYŁ WG WYM - 1szt.**

**AKCESORIA**

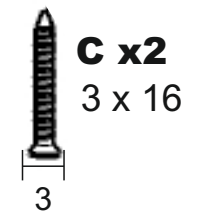
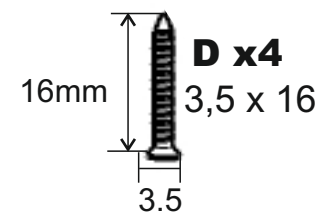
**INSTRUKCJA**

**GWARANCJA**

**NR. PAKOWACZA**



Q ~5



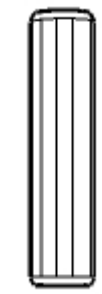
Z x14



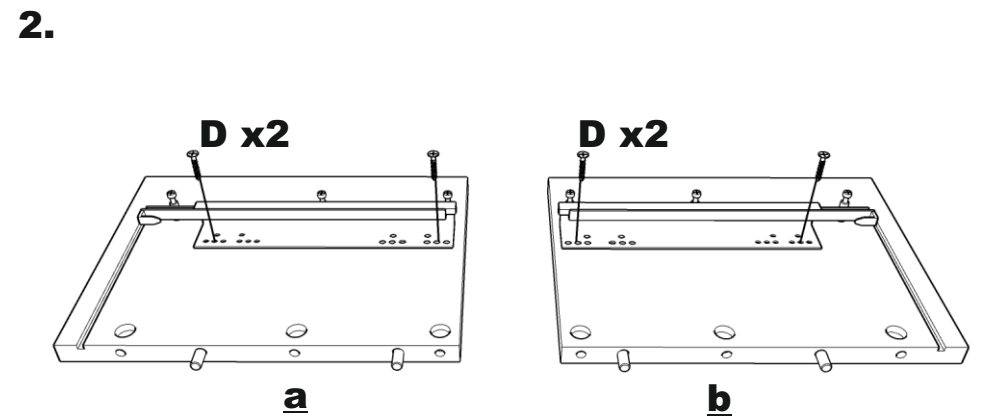
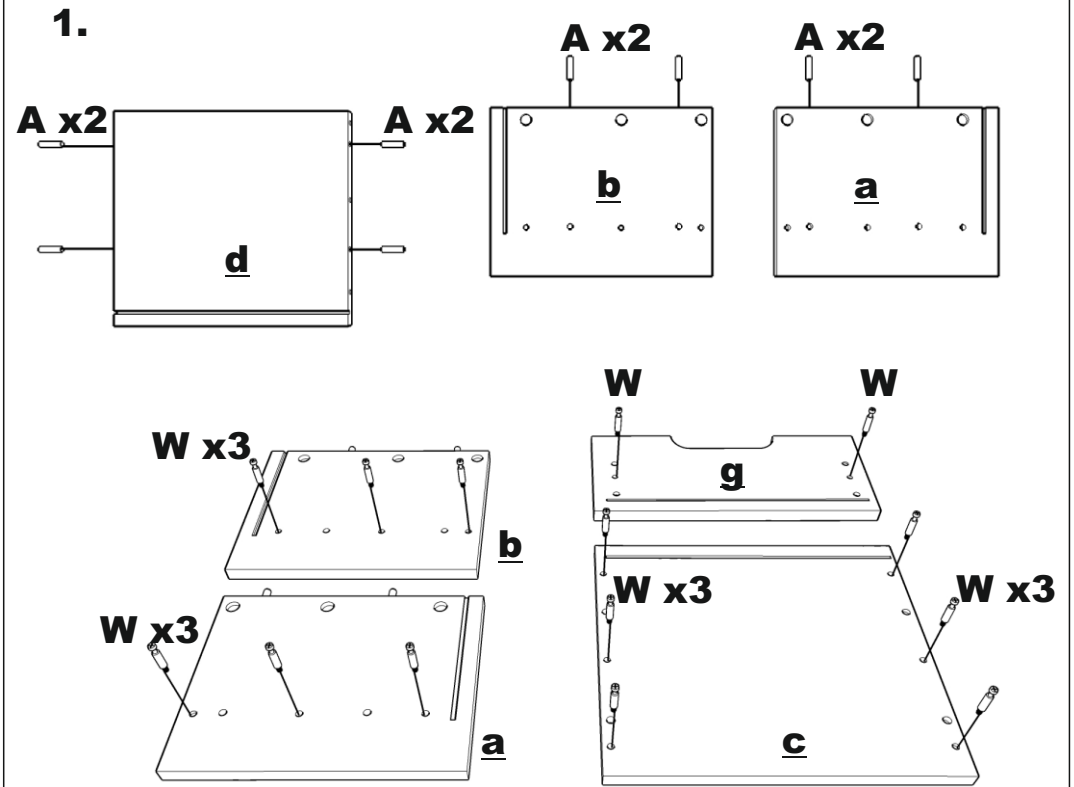
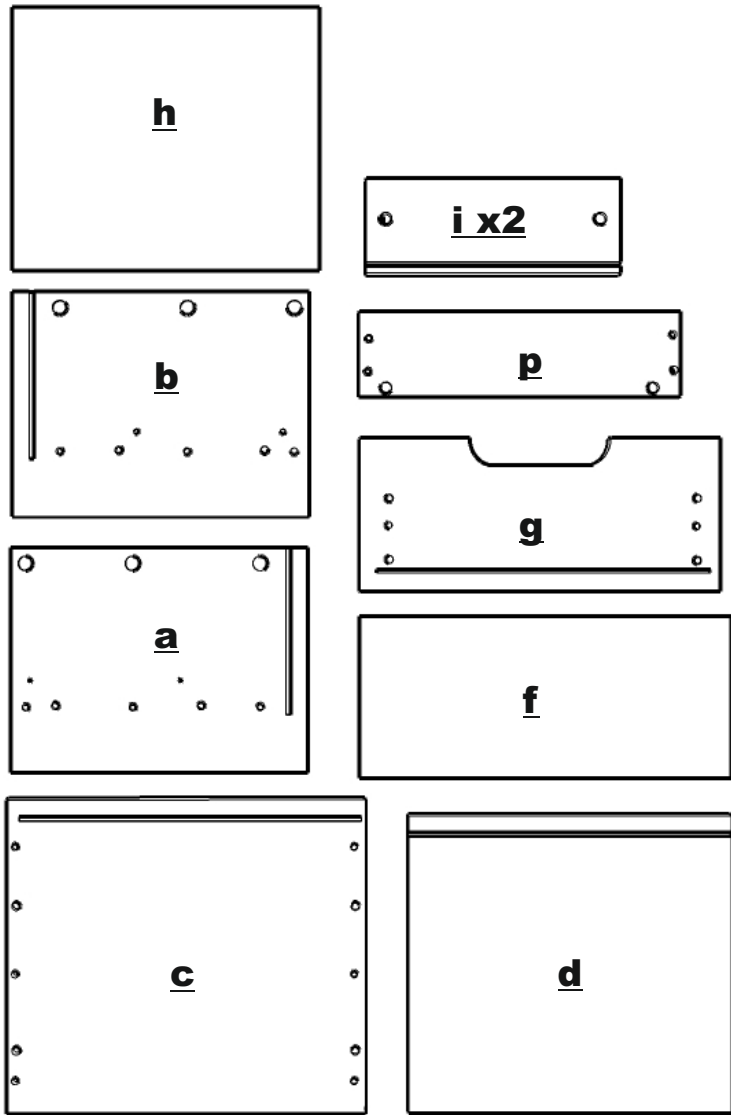
W x14



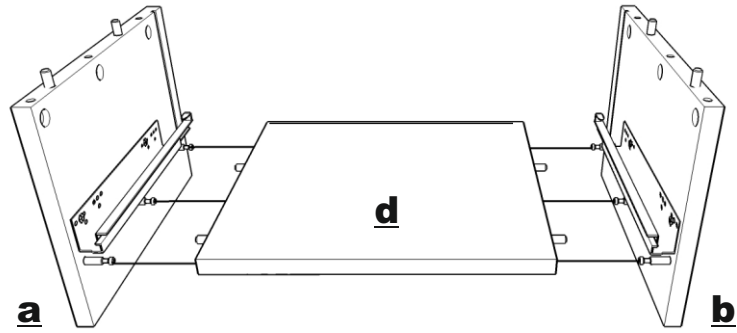
E x2



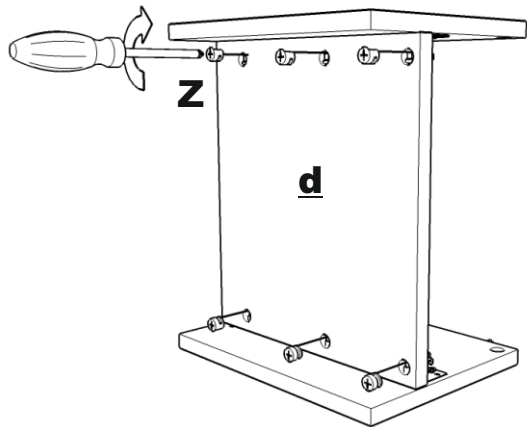
A x14



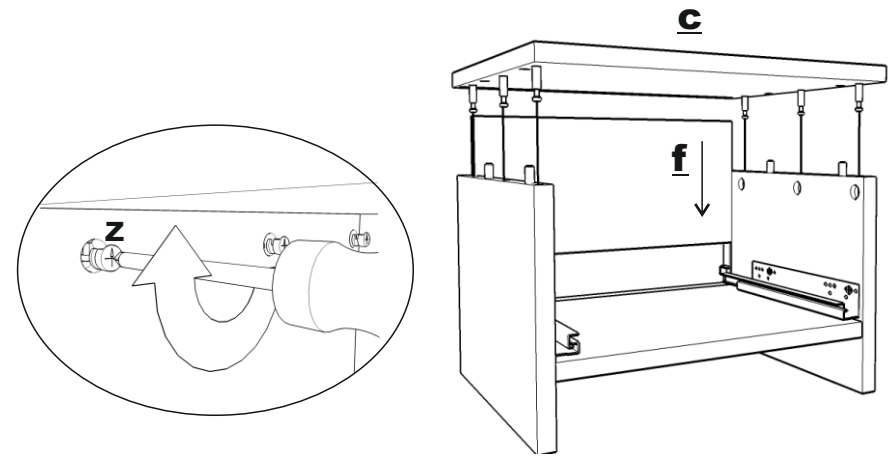
3.



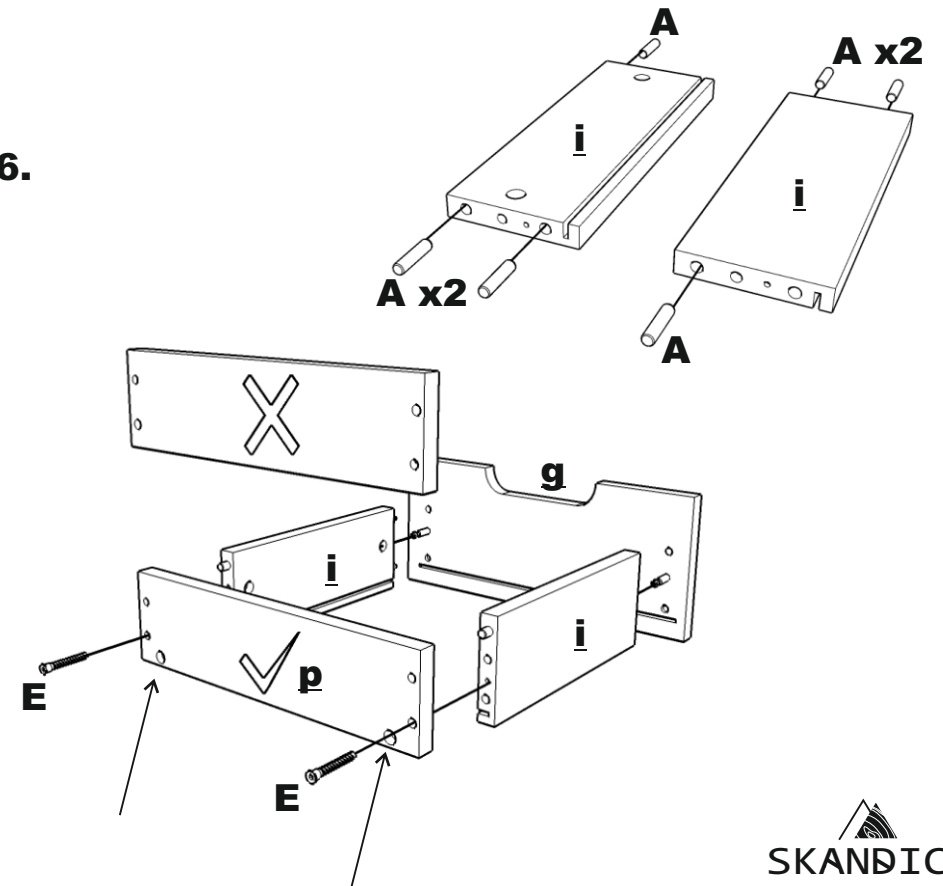
4.



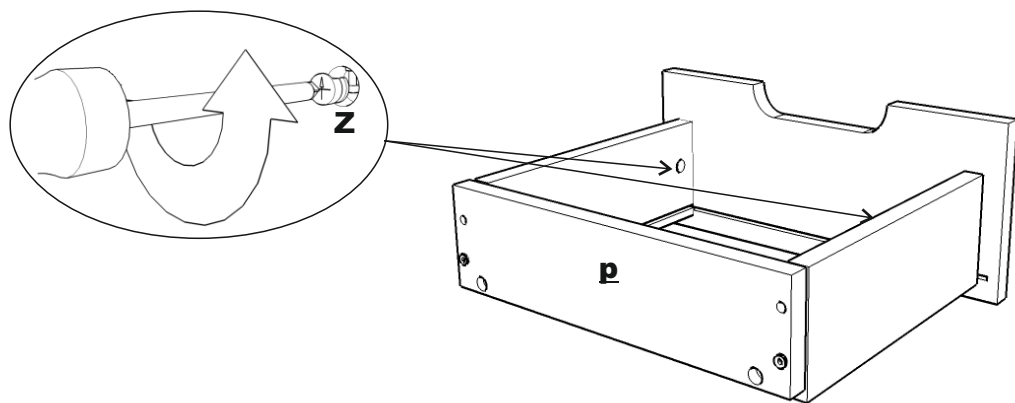
5.



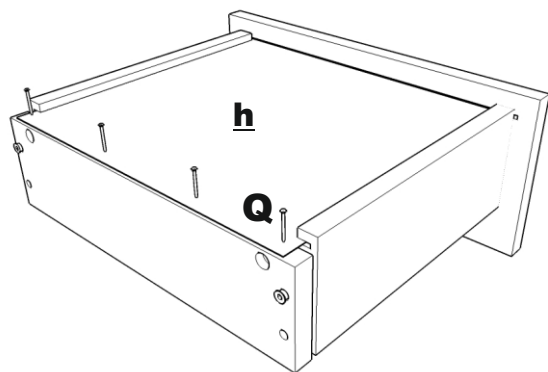
6.



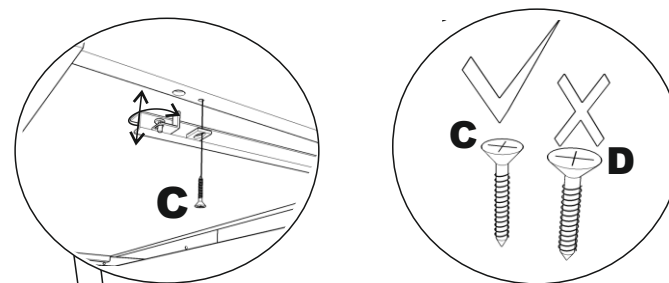
7.



8.



9.



10.

