



SKANDICA

SPECTRUM



SPECTRUM

VESTRE

SPARTA

SPRAWDZENIE JAKOŚCI

SPRAWDZENIE WYMIARÓW

SPRAWDZENIE NAWIERCENÍ

ELEMENTY WG SPECYFIKACJI

PROWADNICE 400 mm - 8 KOMP.

PŁYTA DO SZUFLAD WG. WYM. - 8szt.

PŁYTA TYŁ WG WYM - 2szt.

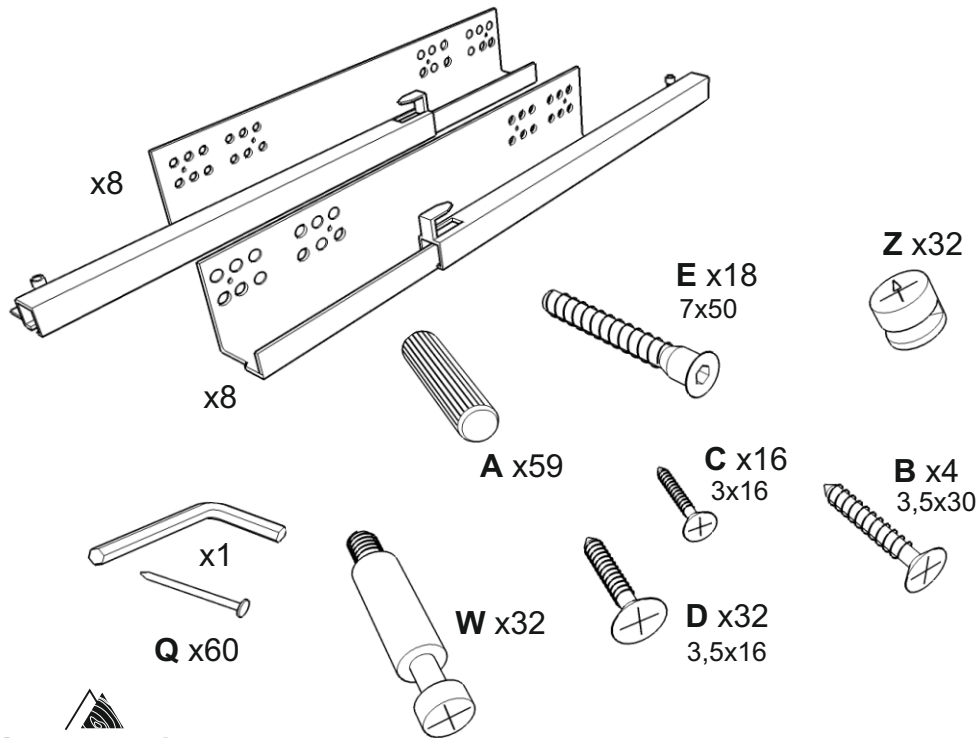
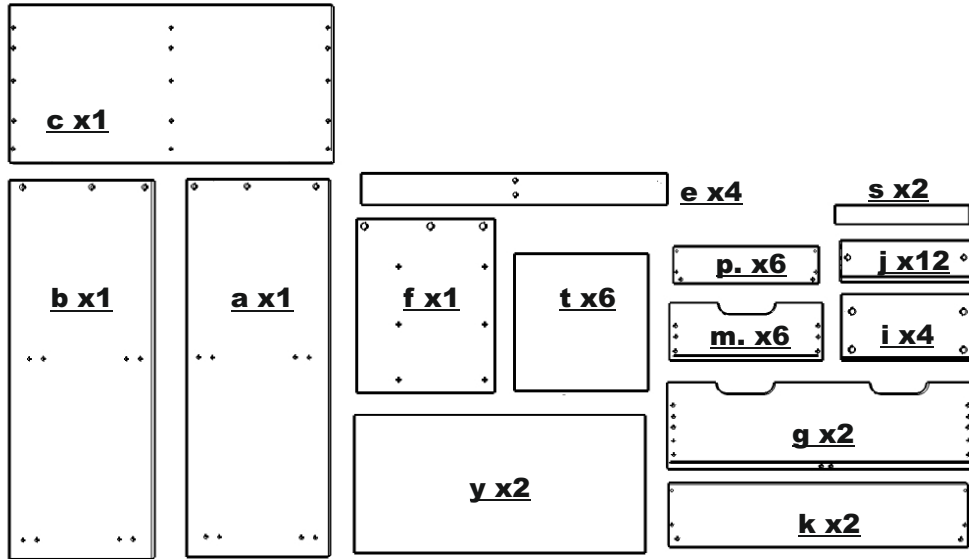
LISTWA ŁĄCZĄCA „H”

AKCESORIA

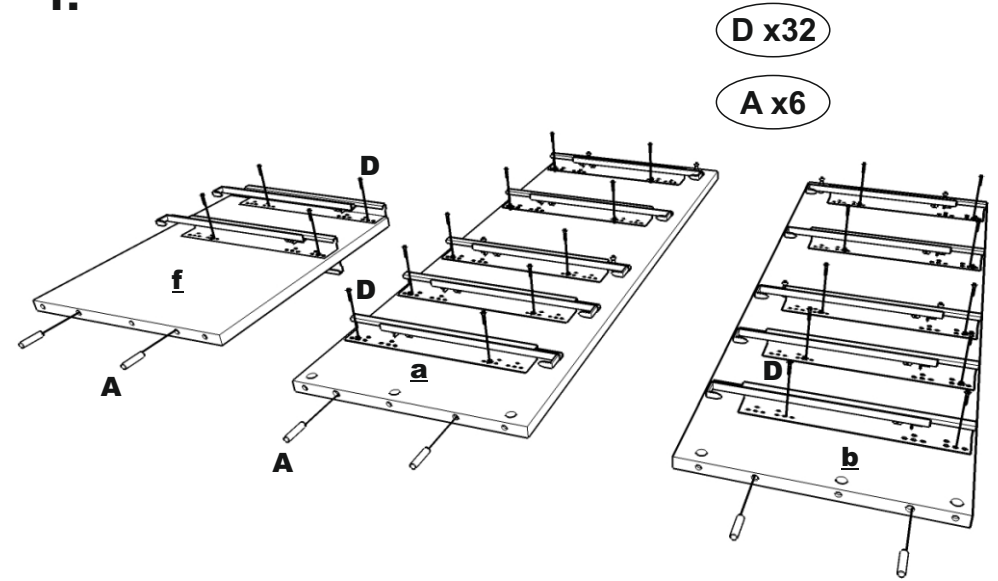
INSTRUKCJA

GWARANCJA

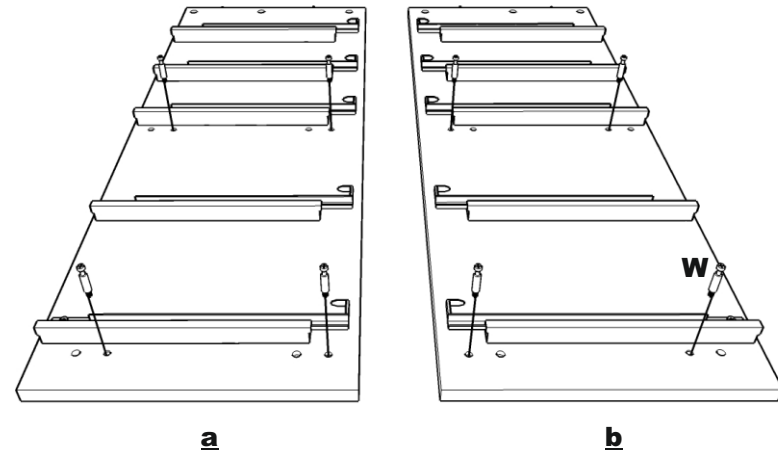
NP. PAKOWACZA



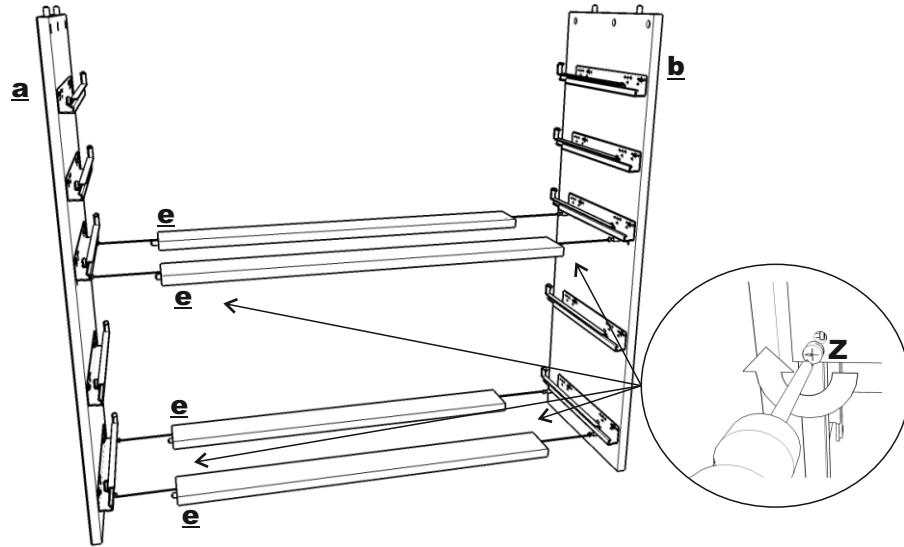
1.



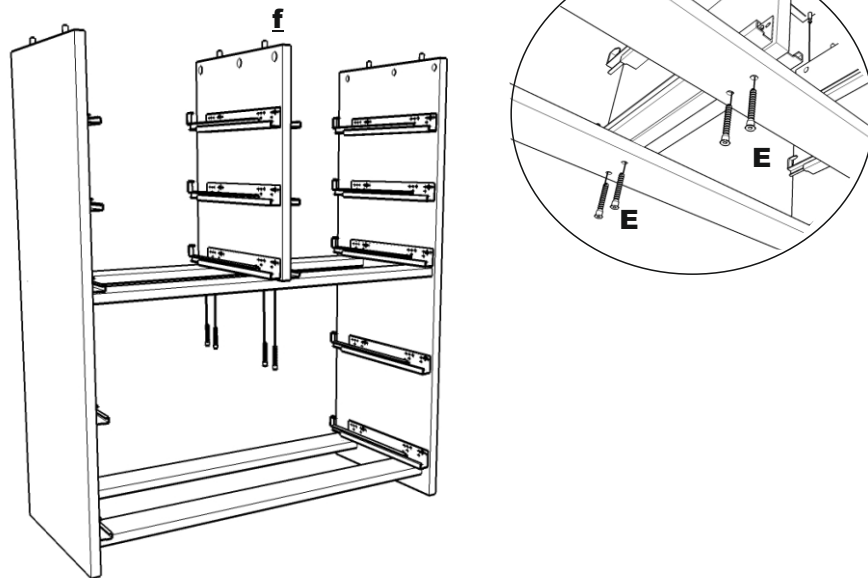
2.



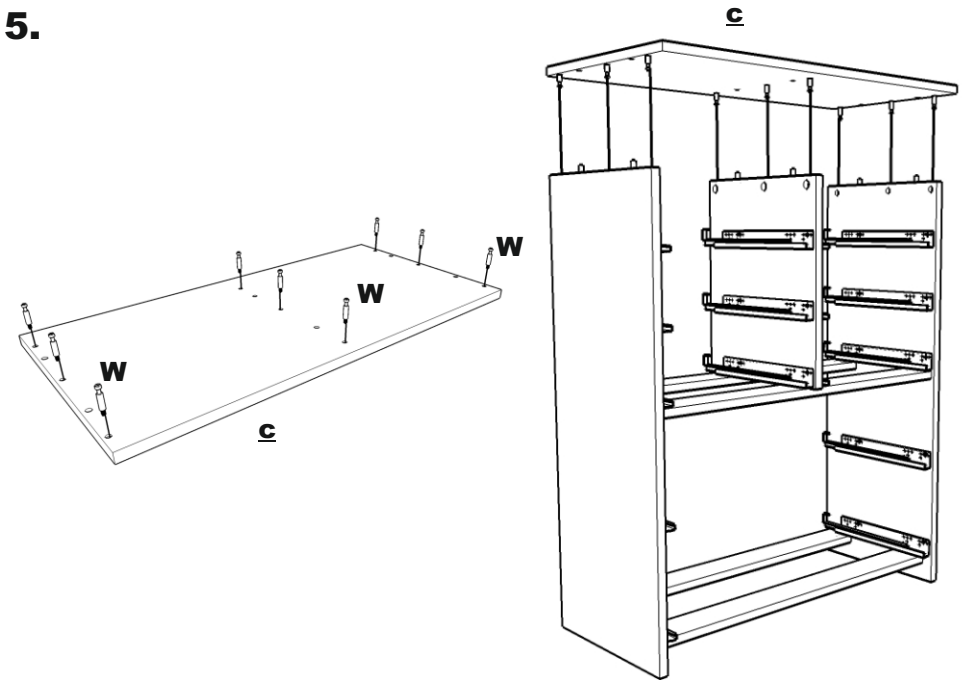
3.



4.



5.



6.

