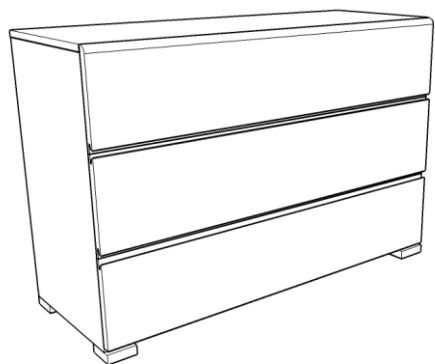
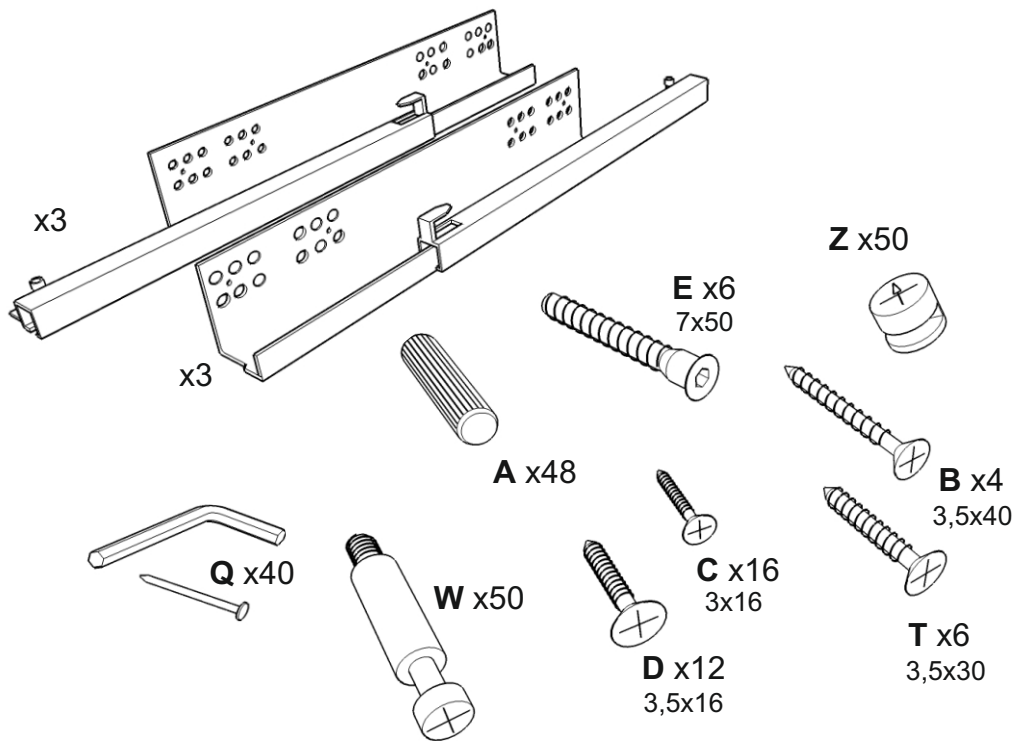
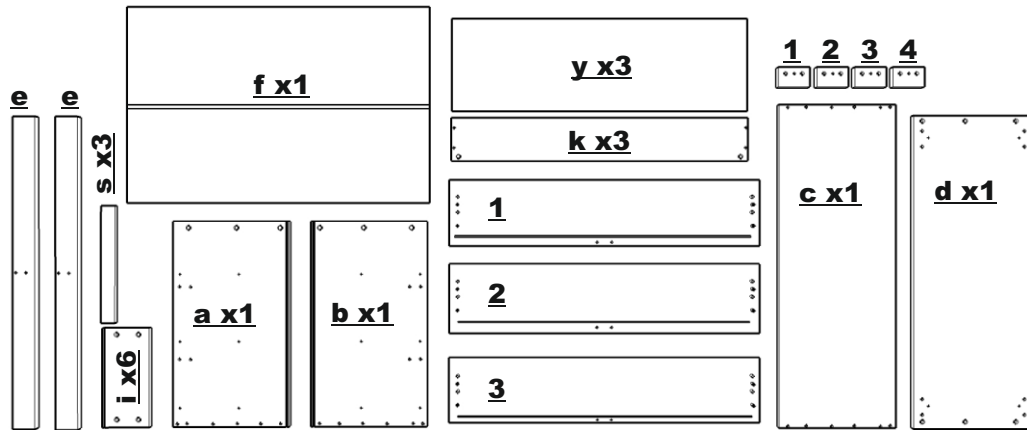




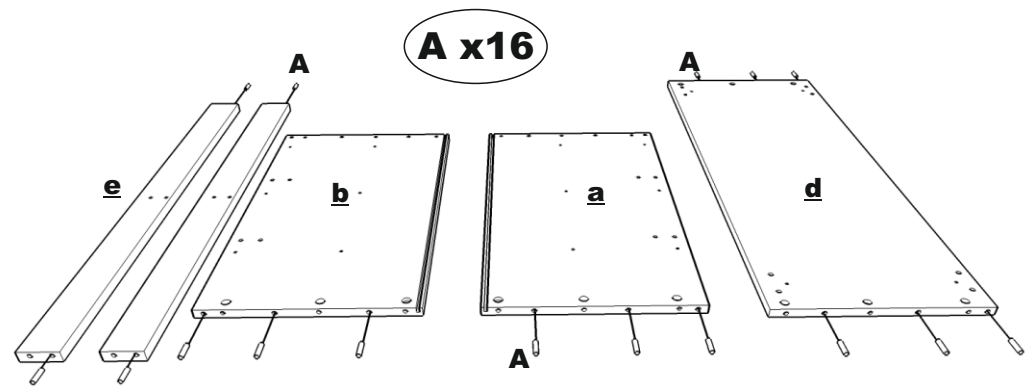
SKANDICA

KOMODA VESTRE

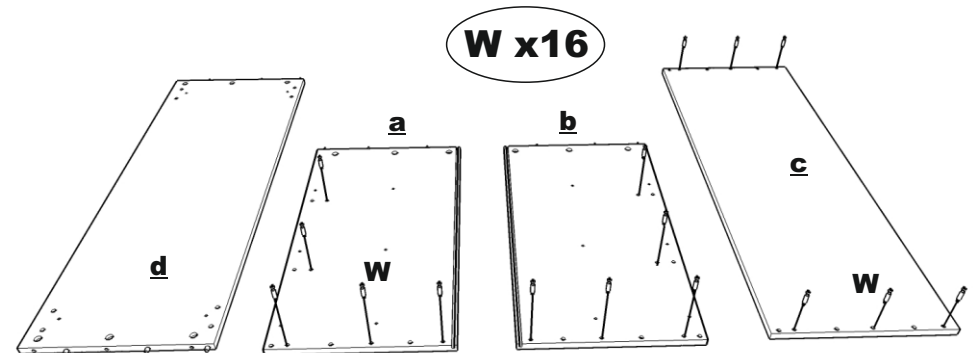




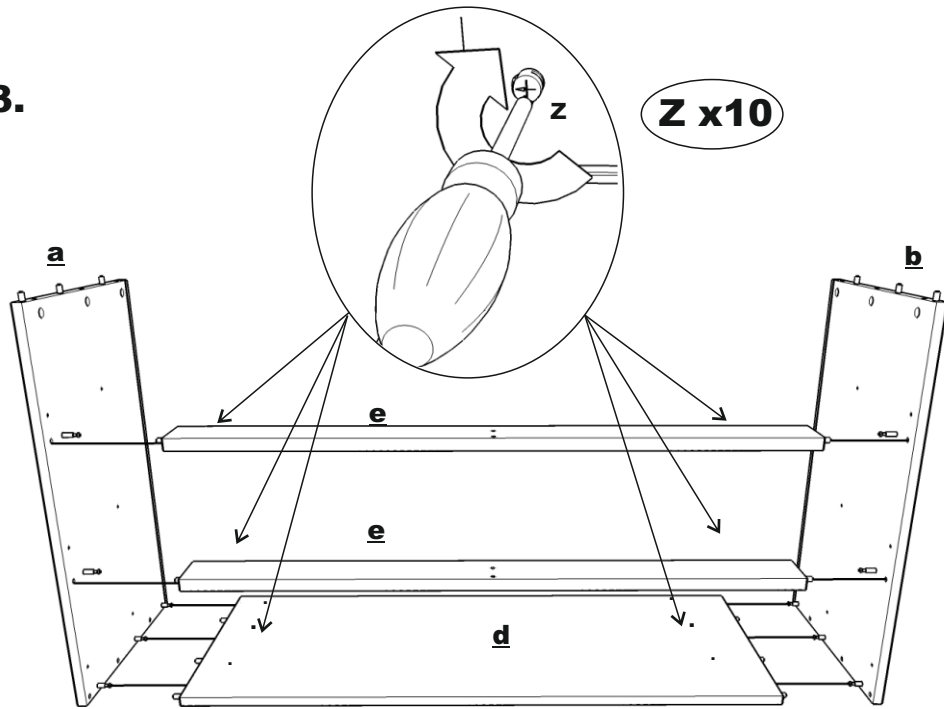
1.



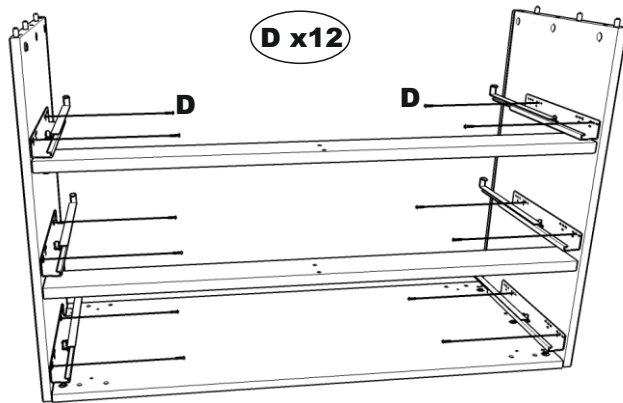
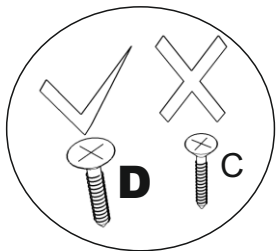
2.



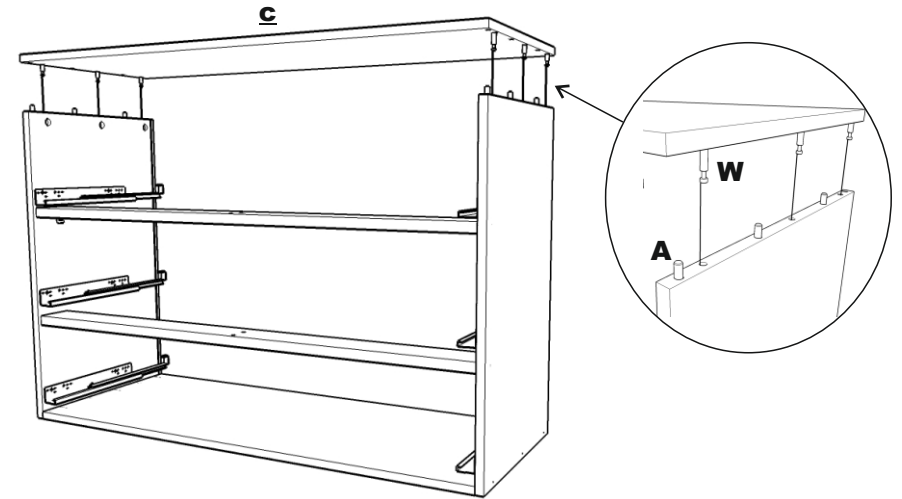
3.



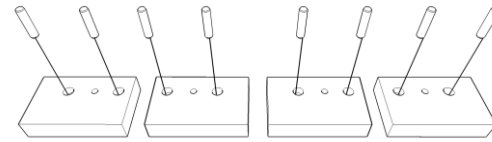
4.



5.



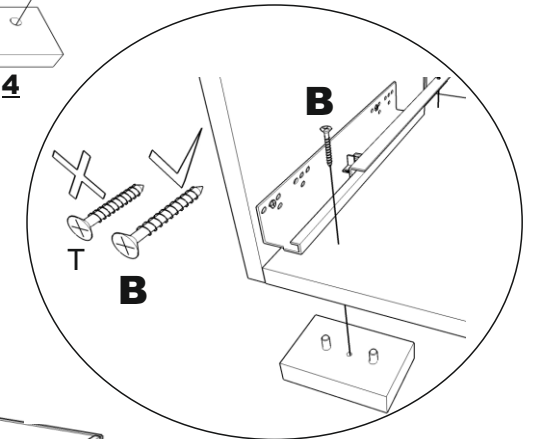
A



6.

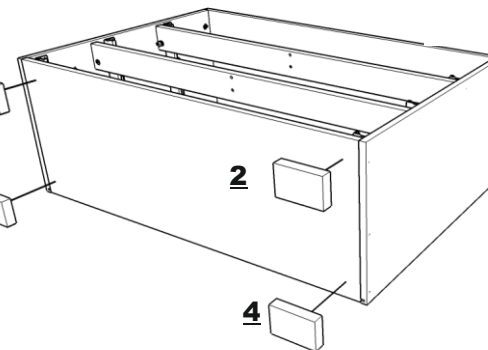
1 2 3 4

x4



1

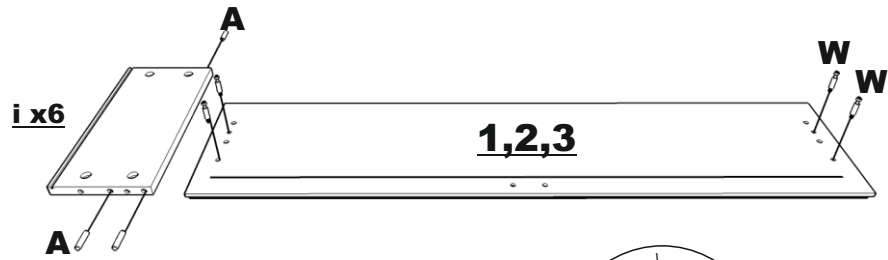
3



2

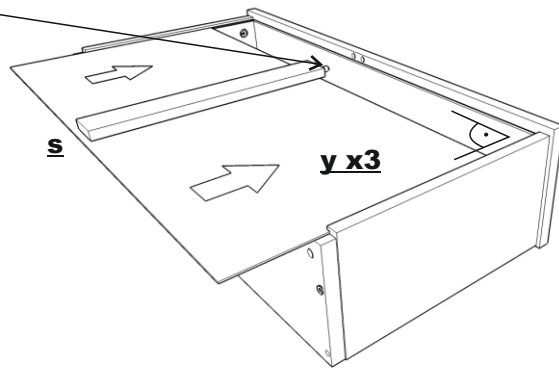
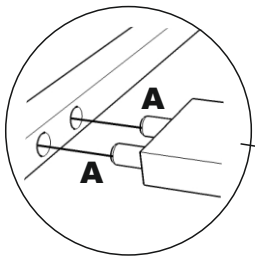
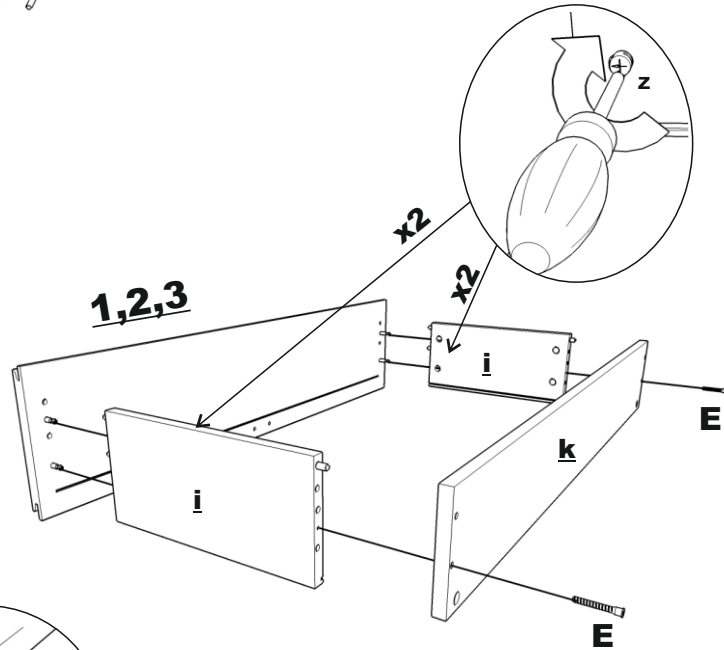
4

7.

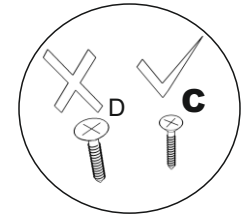
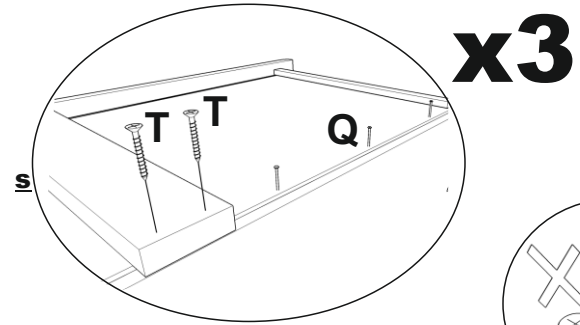


x3

8.



9.



C x6

10.

