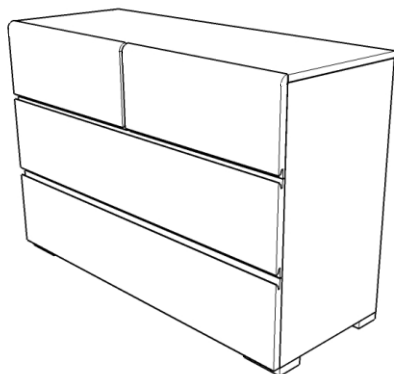




SKANDICA

# KOMODA VESTRE 2+2



SPECTRUM

VESTRE

SPARTA

**SPRAWDZENIE JAKOŚCI**

**SPRAWDZENIE WYMIARÓW**

**SPRAWDZENIE NAWIERCENÍ**

**ELEMENTY WG SPECYFIKACJI**

**PROWADNICE 400 mm - 4 KOMP.**

**PŁYTA DO SZUFLAD WG. WYM. - 4szt.**

**PŁYTA TYŁ WG WYM - 2szt.**

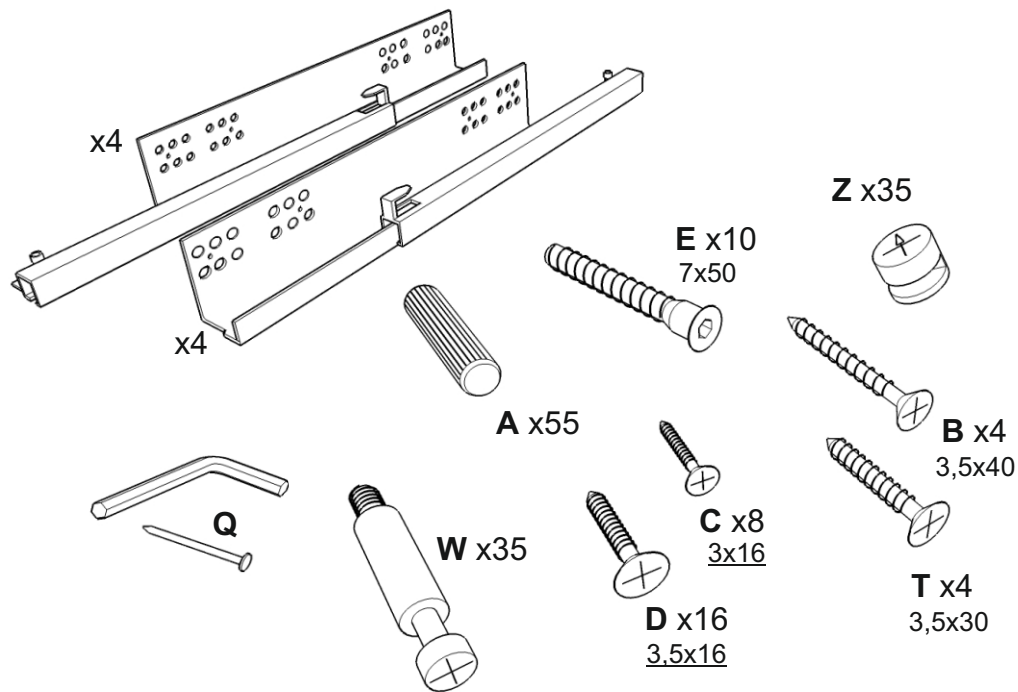
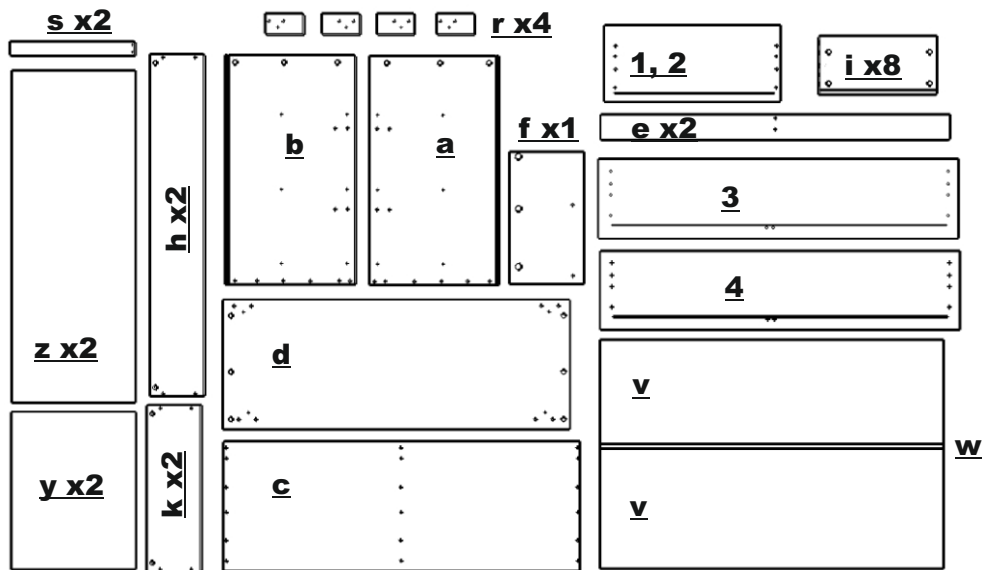
**LISTWA ŁĄCZĄCA „H”**

**AKCESORIA**

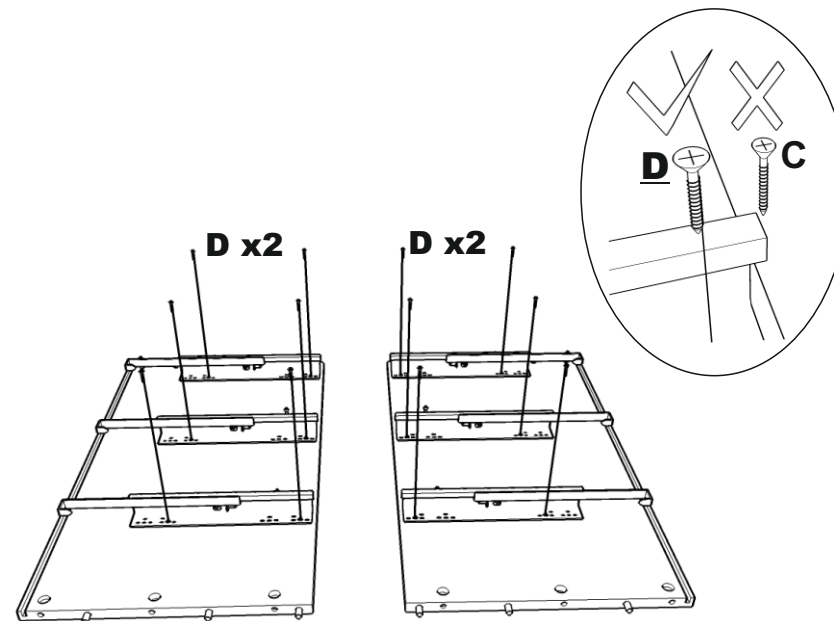
**INSTRUKCJA**

**GWARANCJA**

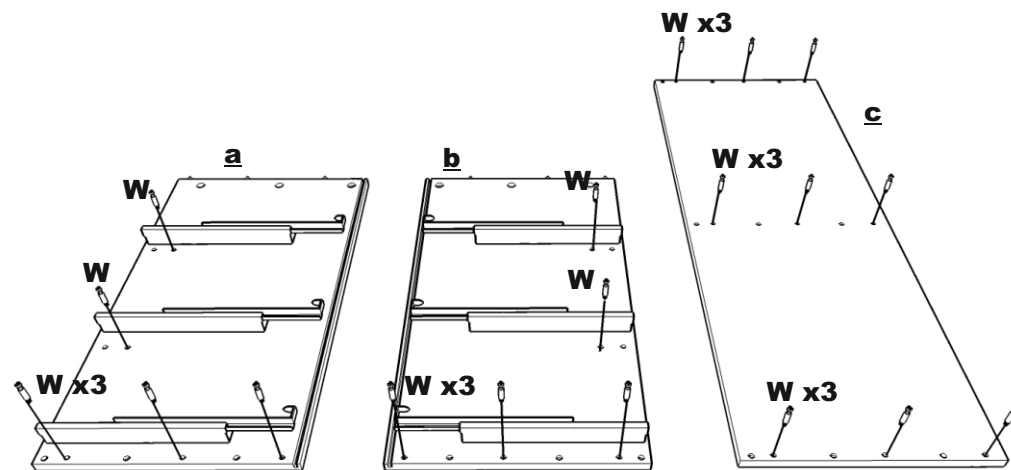
**NR. PAKOWACZA**



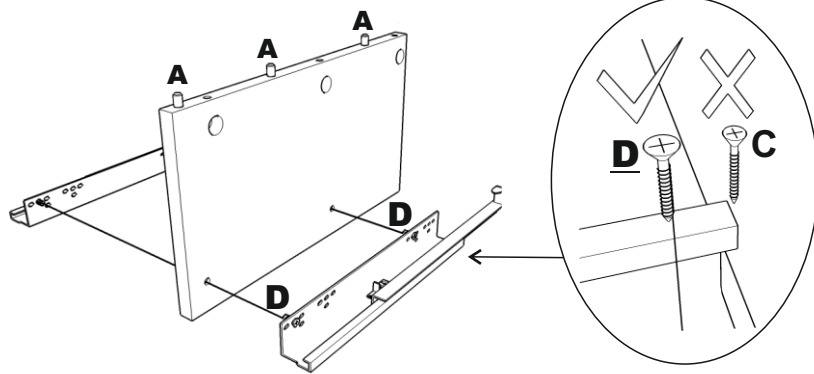
**1.**



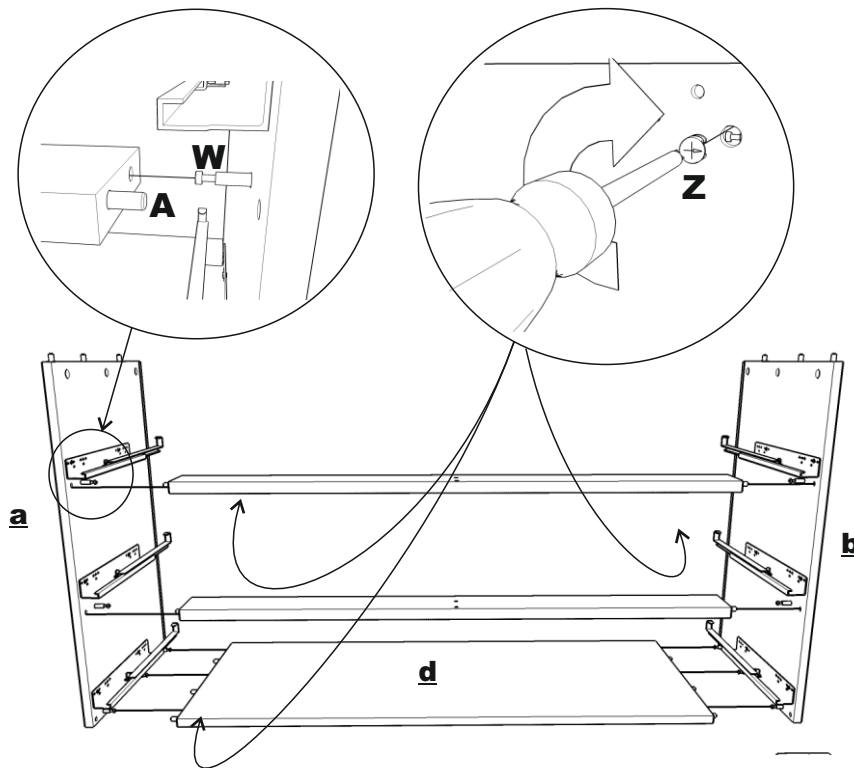
**2.**



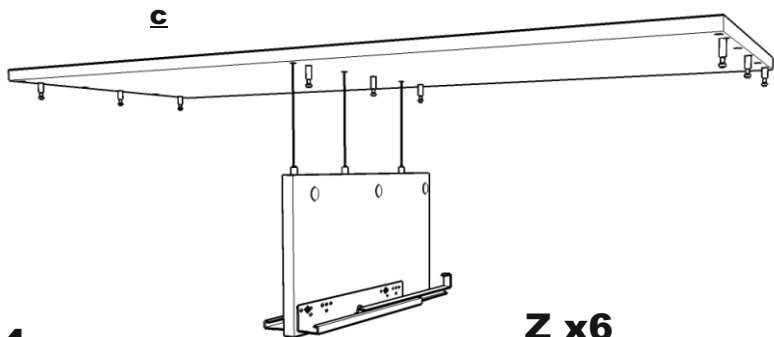
3.



5.

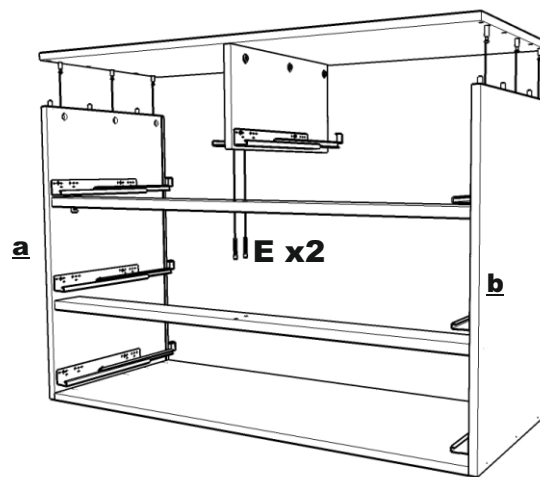
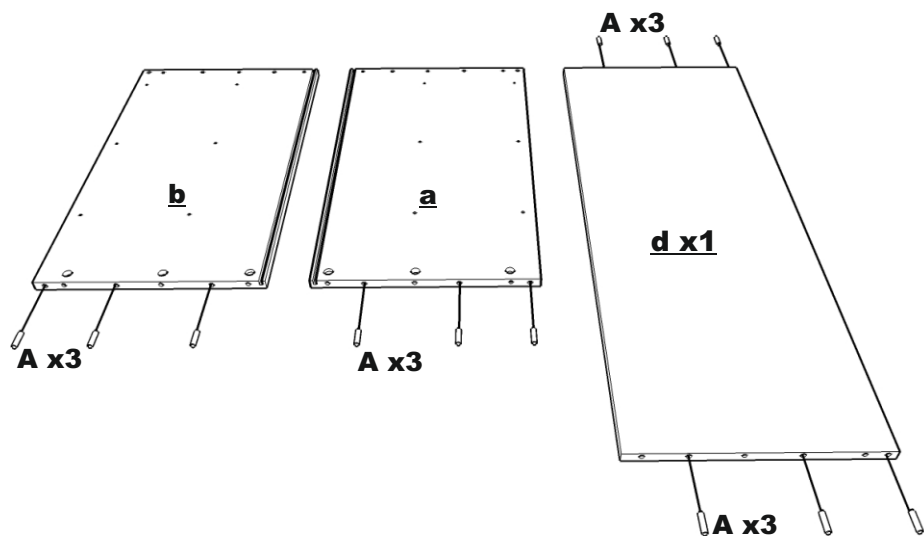
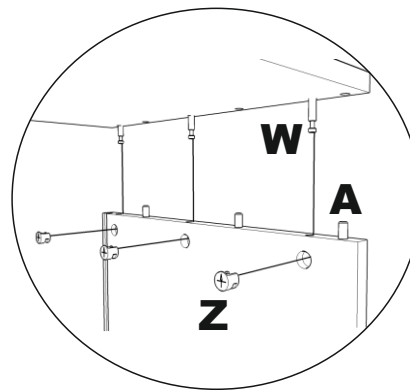


4.



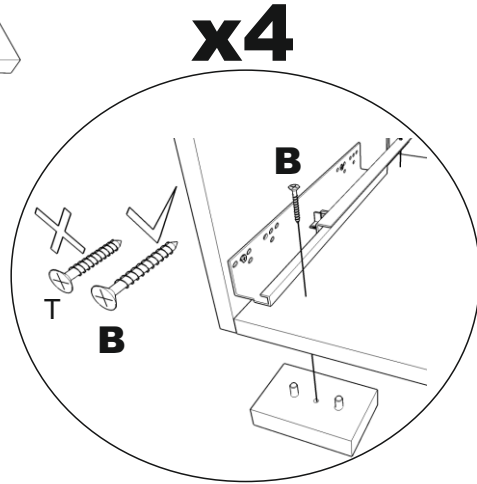
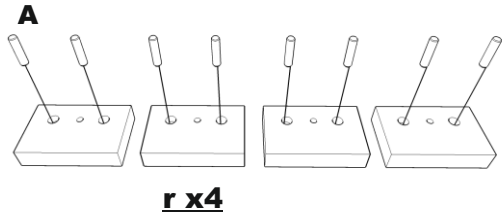
Z x6

6.

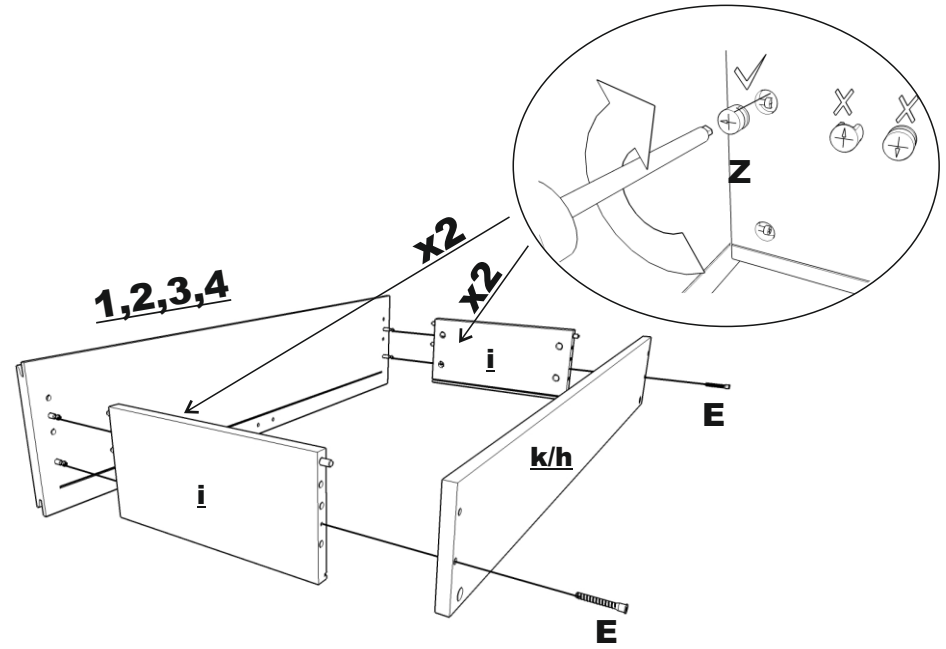


E x2

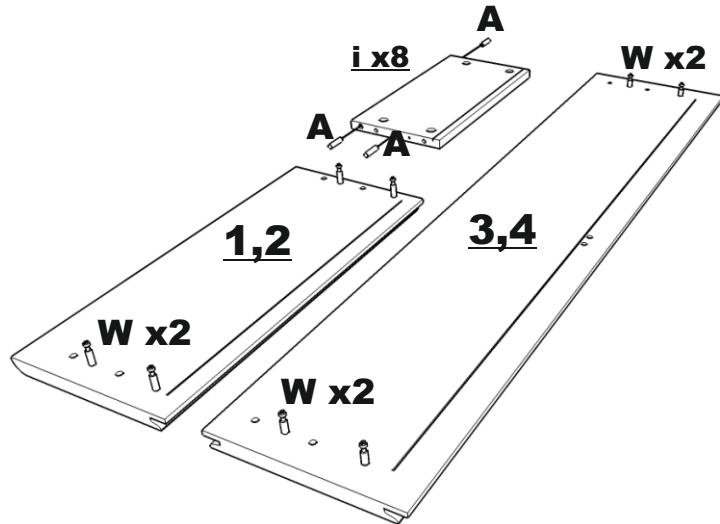
7.



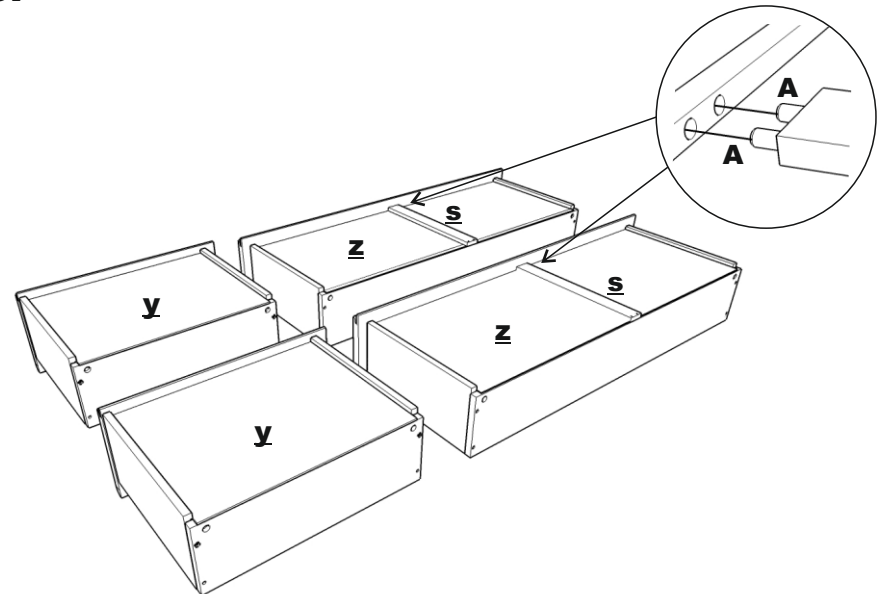
9.



8.

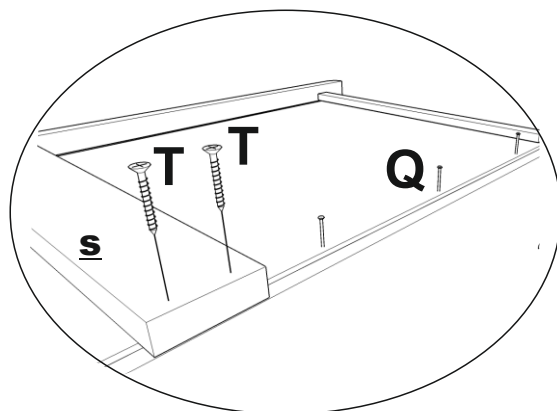


10.

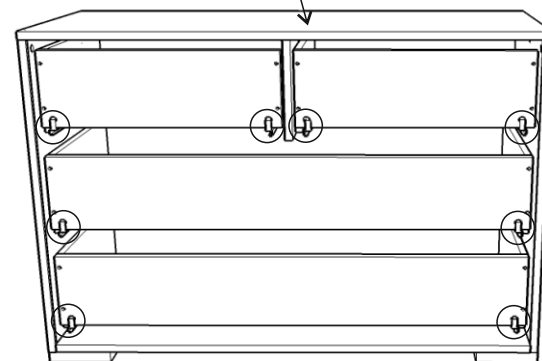
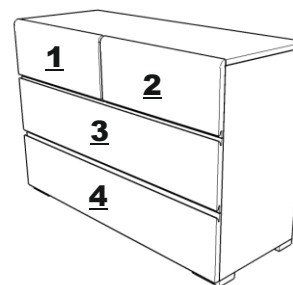
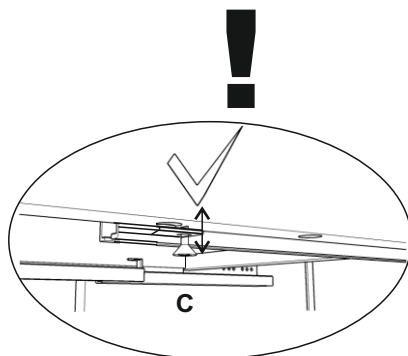
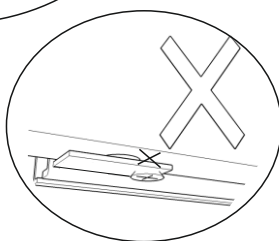
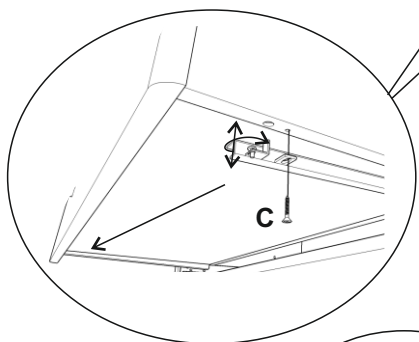
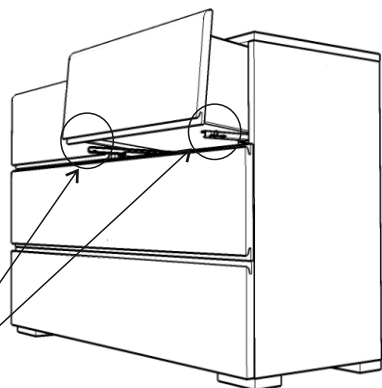
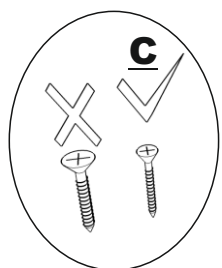


11.

x2



12.



13.

