

VIVECA



VIVECA

SPRAWDZENIE JAKOŚCI

SPRAWDZENIE WYMIARÓW

SPRAWDZENIE NAWIERCENÍ

ELEMENTY WG SPECYFIKACJI

PROWADNICE 300 mm - 1 KOMP.

PŁYTA DO SZUFLAD WG. WYM. - 1szt.

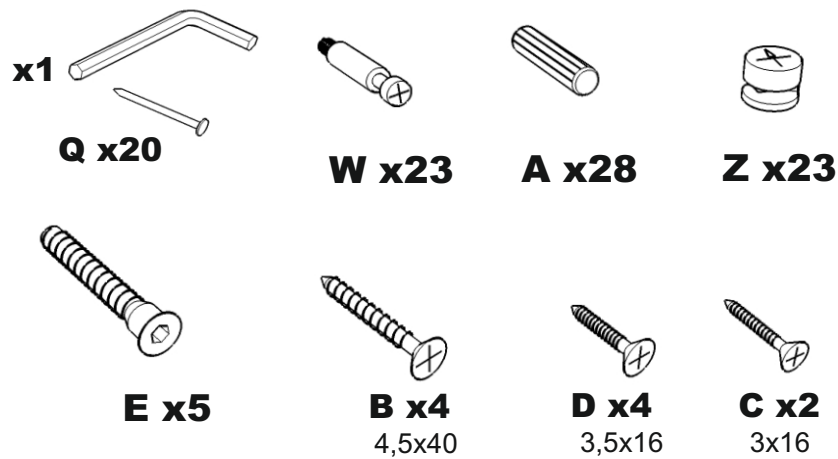
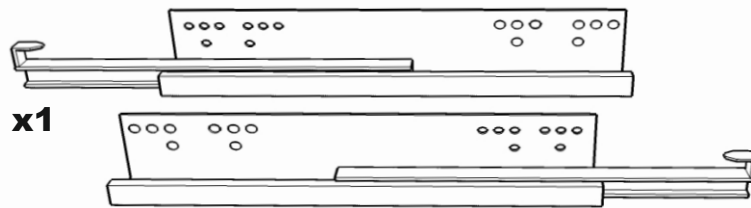
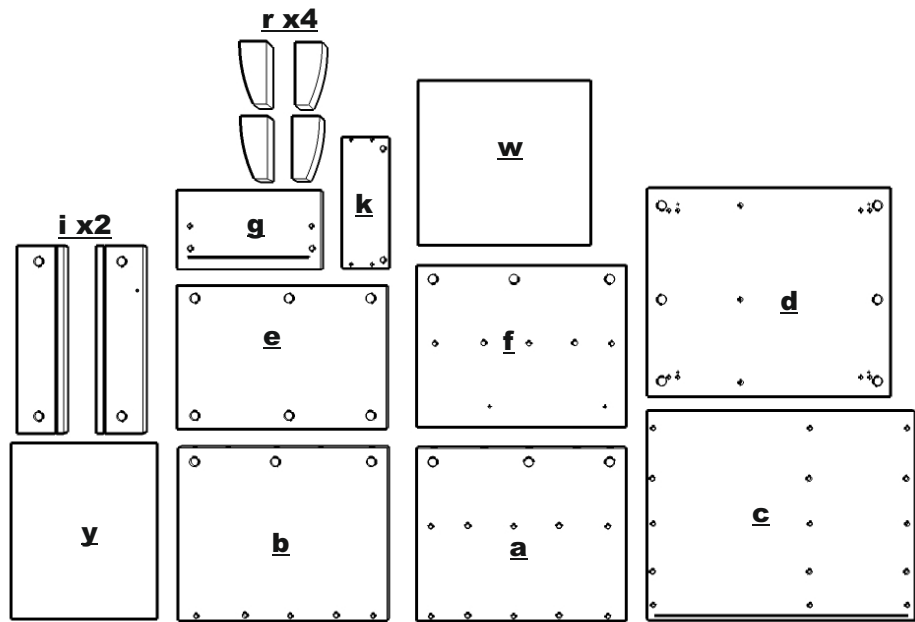
PŁYTA TYŁ WG WYM - 1szt.

AKCESORIA

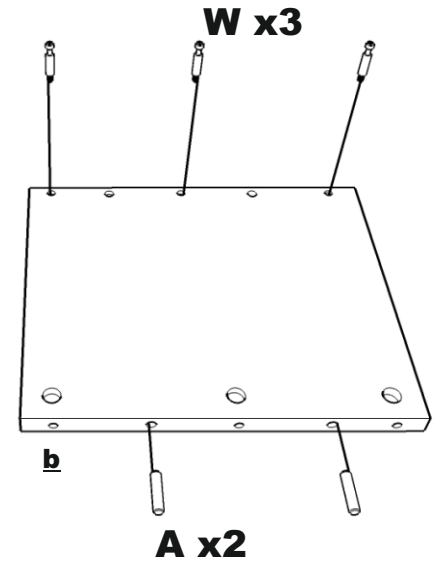
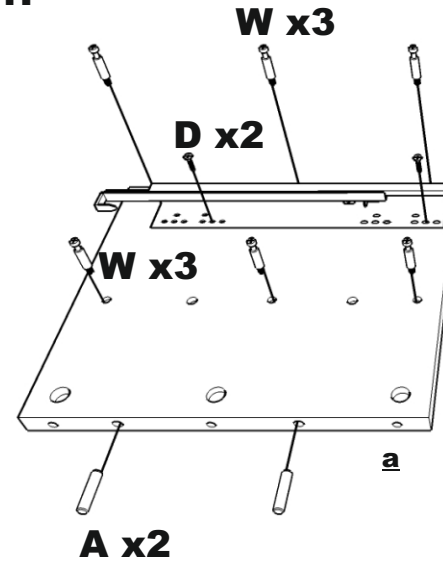
INSTRUKCJA

GWARANCJA

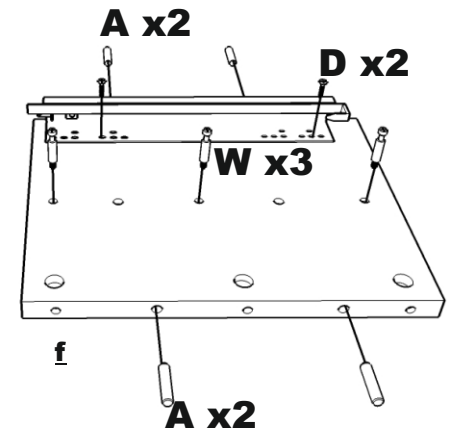
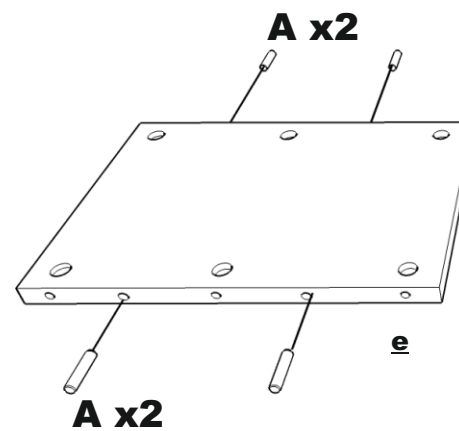
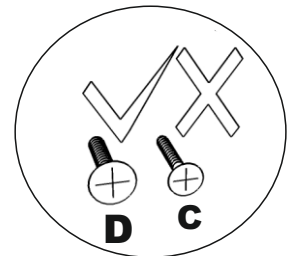
NR. PAKOWACZA



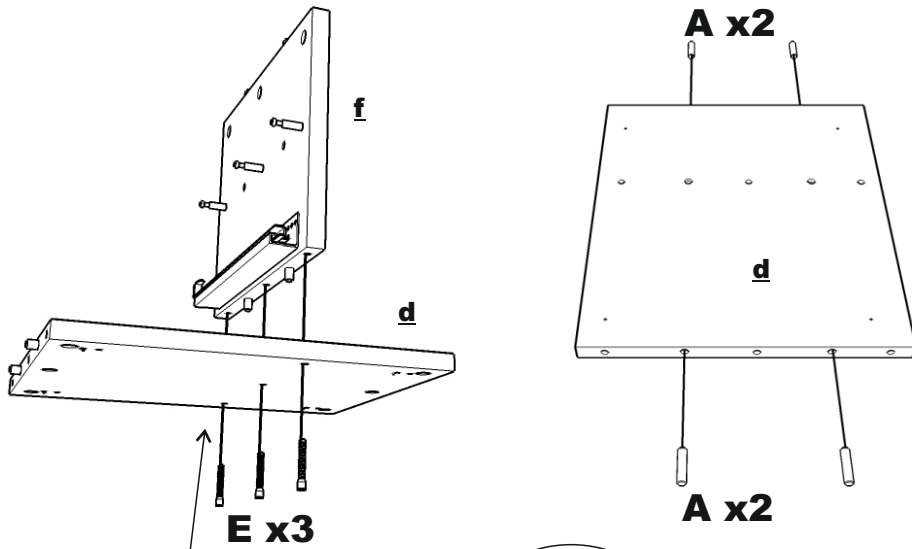
1.



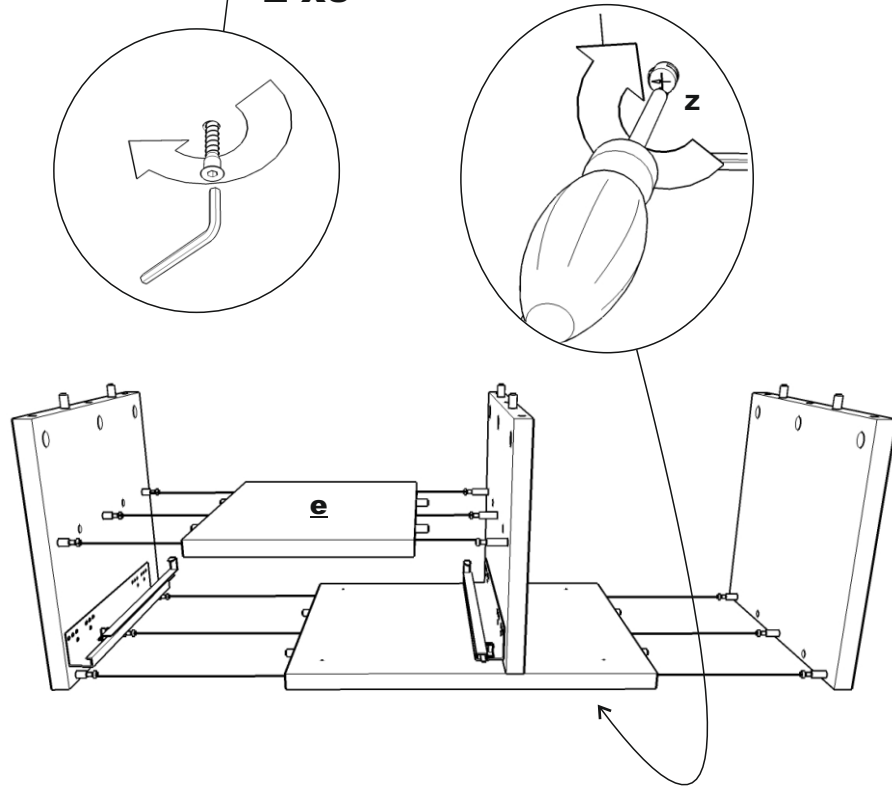
2.



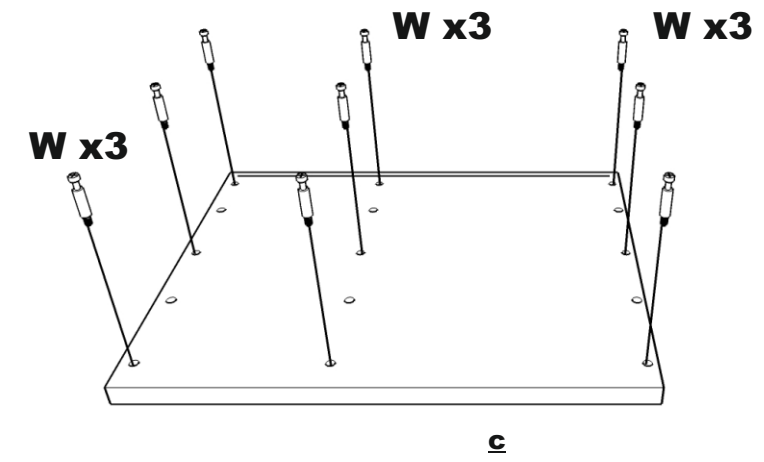
3.



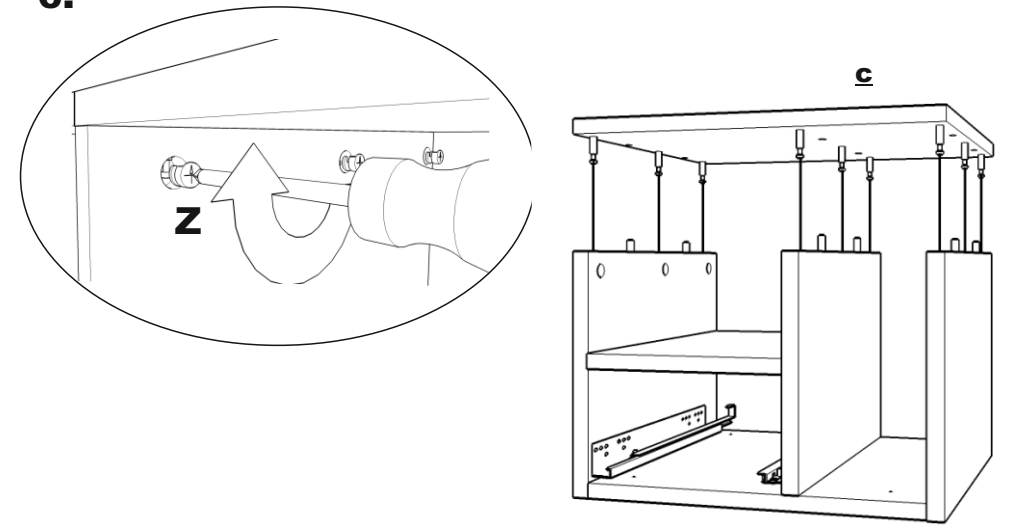
4.



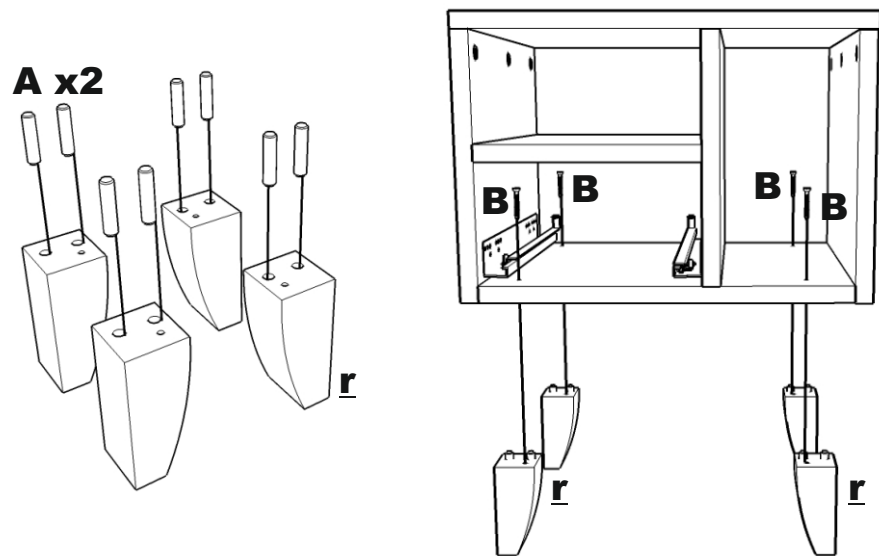
5.



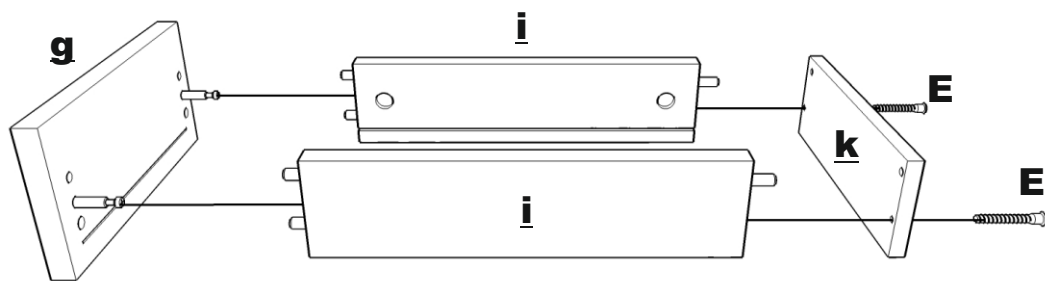
6.



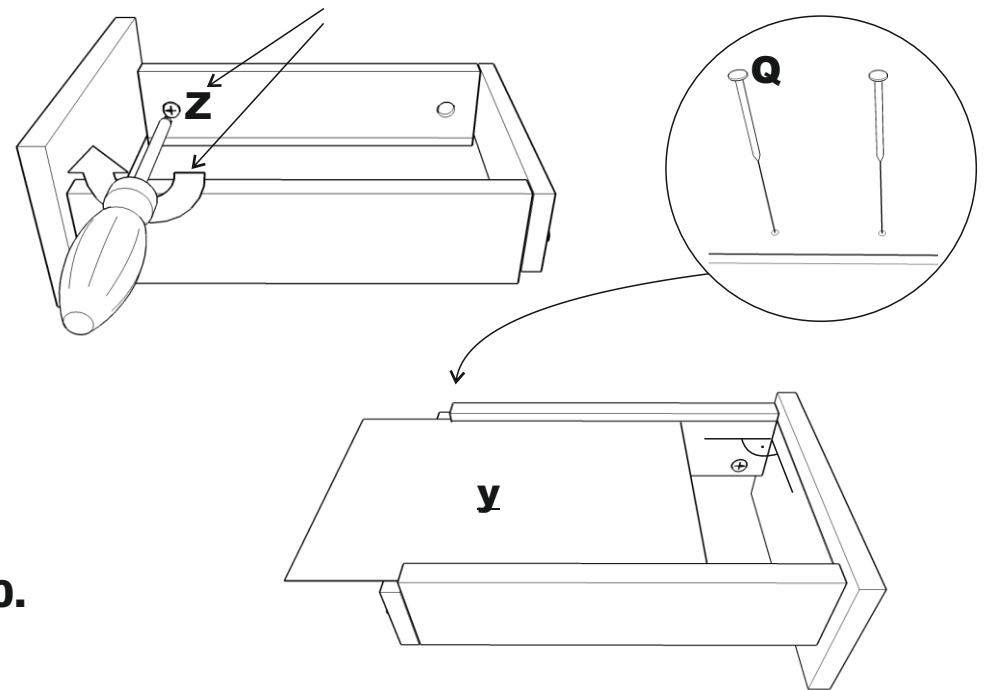
7.



8.



9.



10.

