

# WITRYNA SANDEMO 2S

**VISBY**

## WITRYNA SANDEMO 2S

**SPRAWDZENIE JAKOŚCI**

**SPRAWDZENIE WYMIARÓW**

**SPRAWDZENIE NAWIERCENÍ**

**PROWADNICE - 2szt.**

**PŁYTA TYŁ**

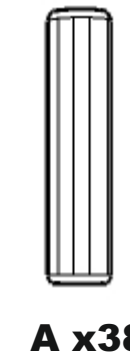
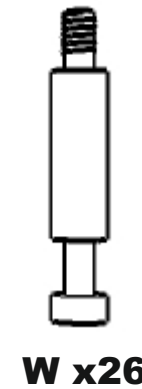
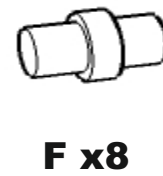
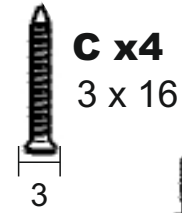
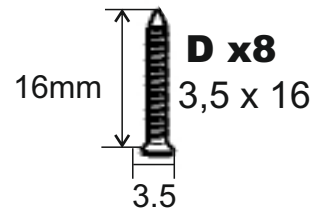
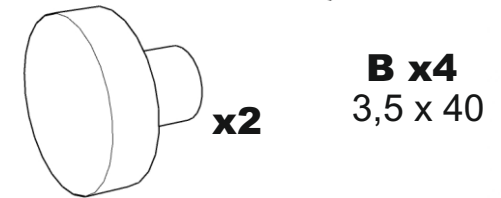
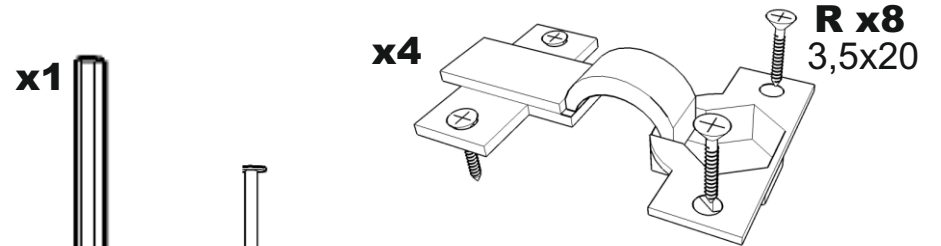
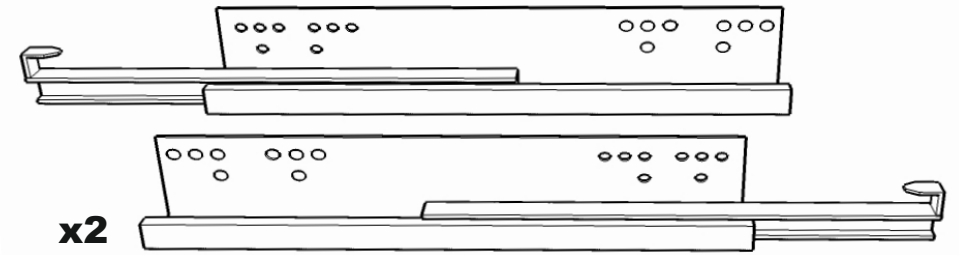
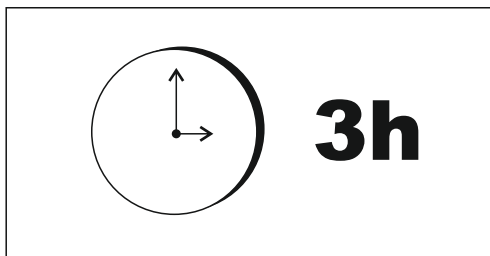
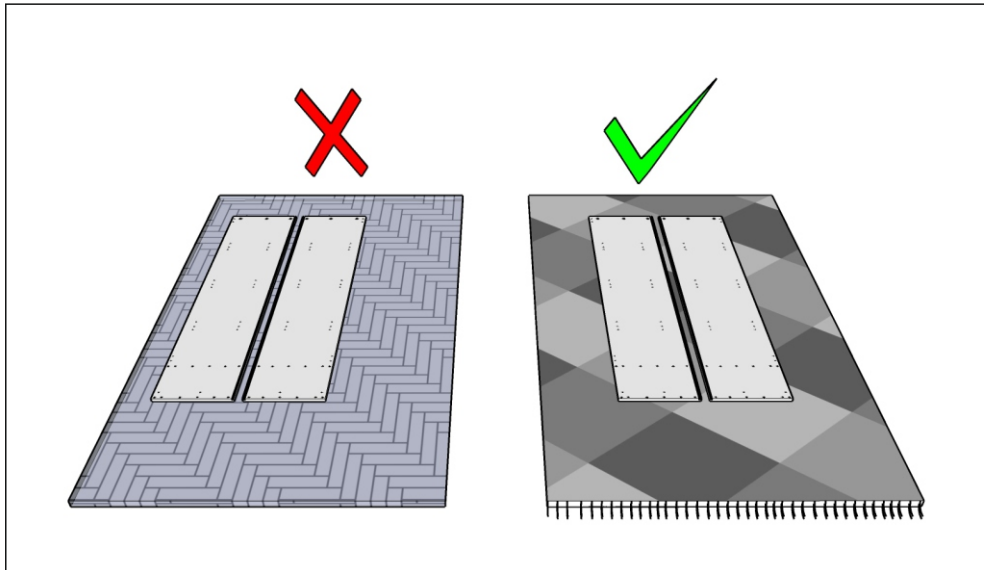
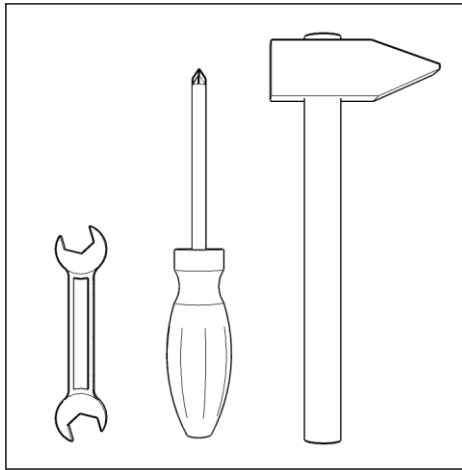
**PŁYTA SZUFLADA - 2szt.**

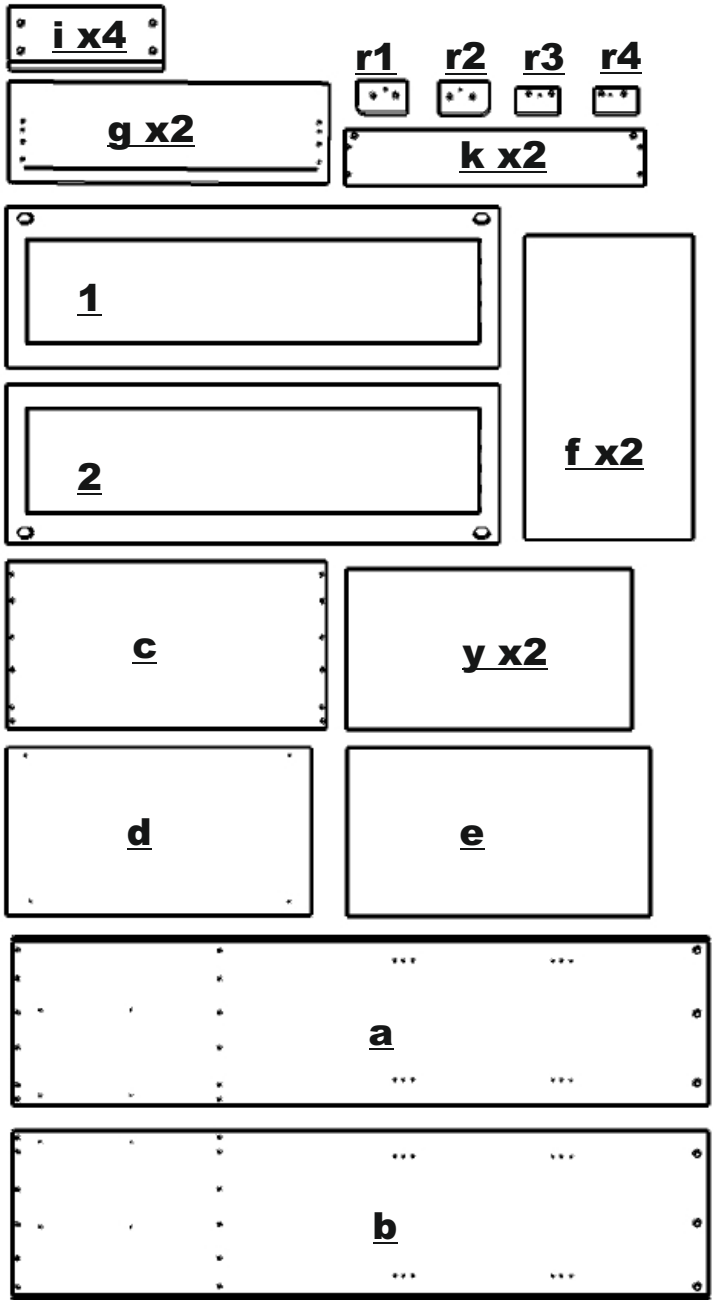
**AKCESORIA**

**INSTRUKCJA**

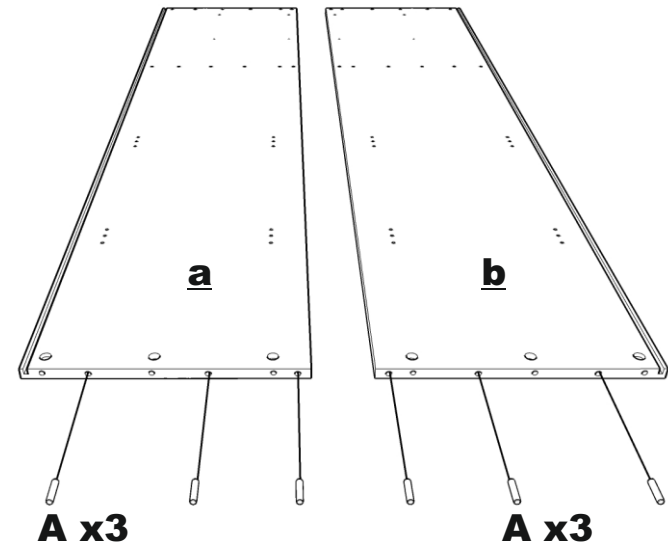
**GWARANCJA**

**NR. PAKOWACZA**

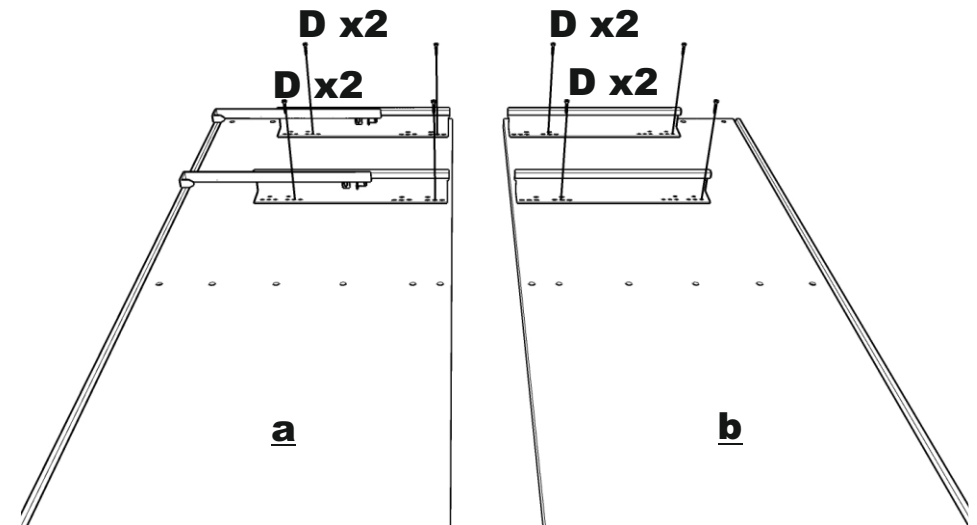




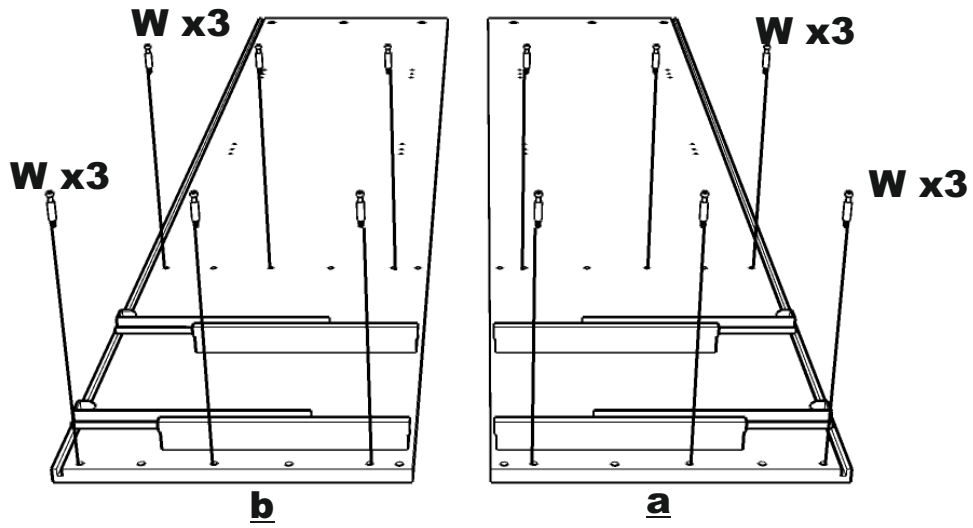
1.



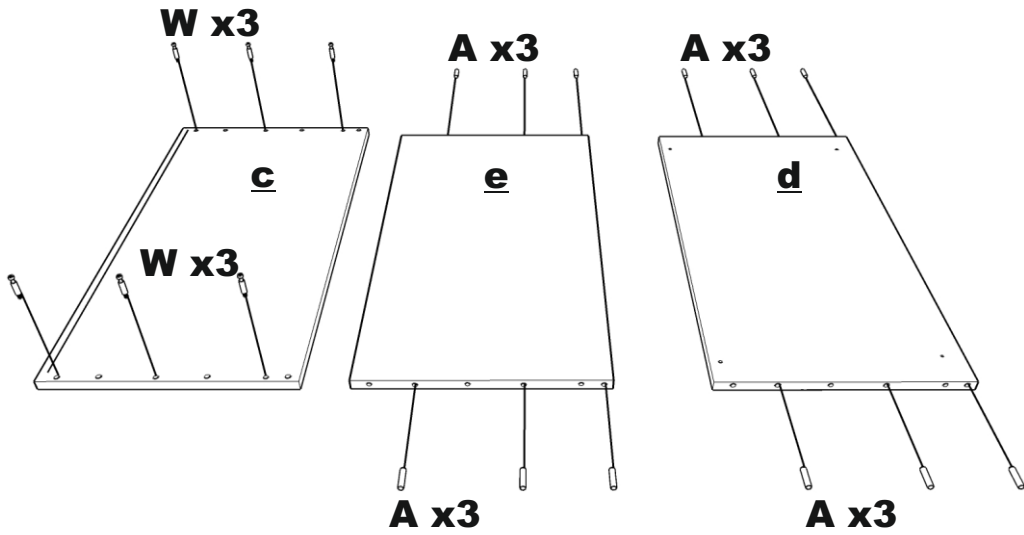
2.



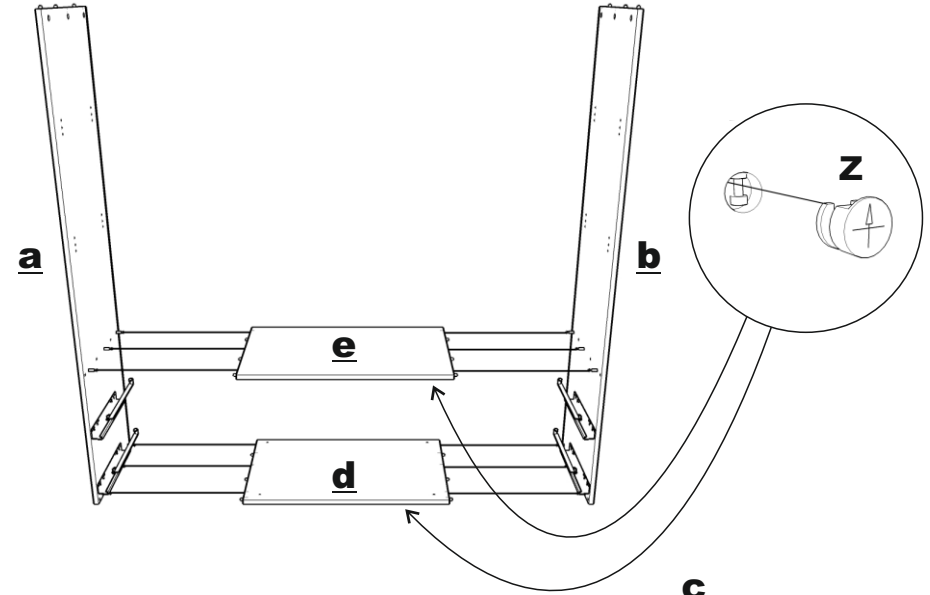
3.



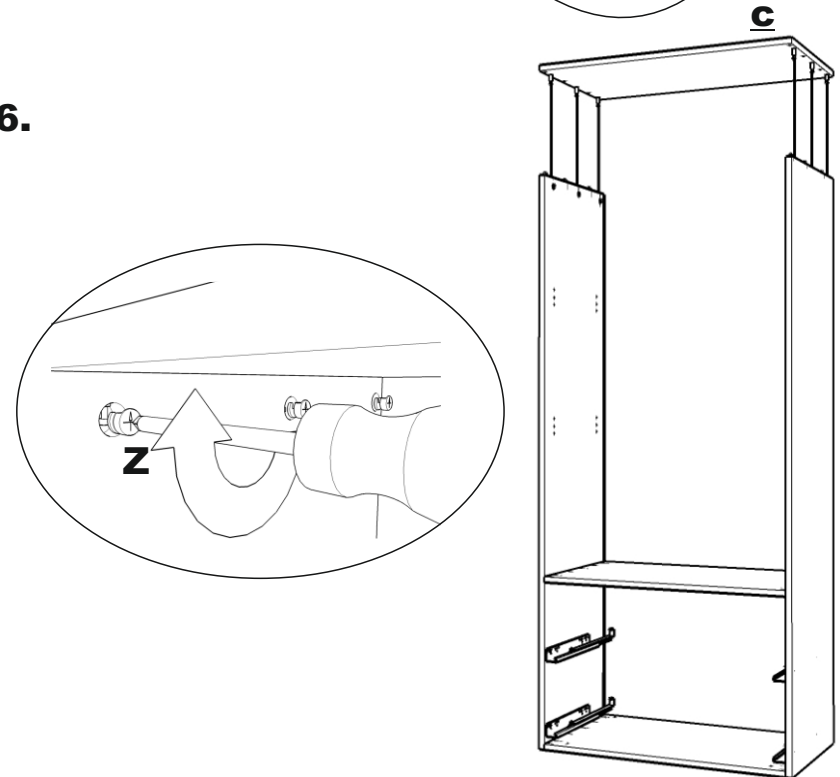
4.



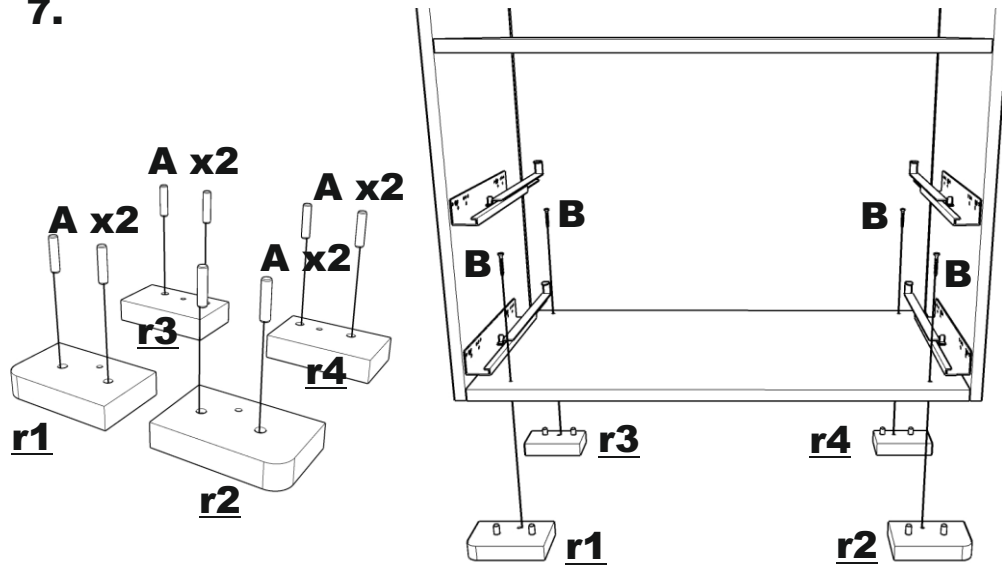
5.



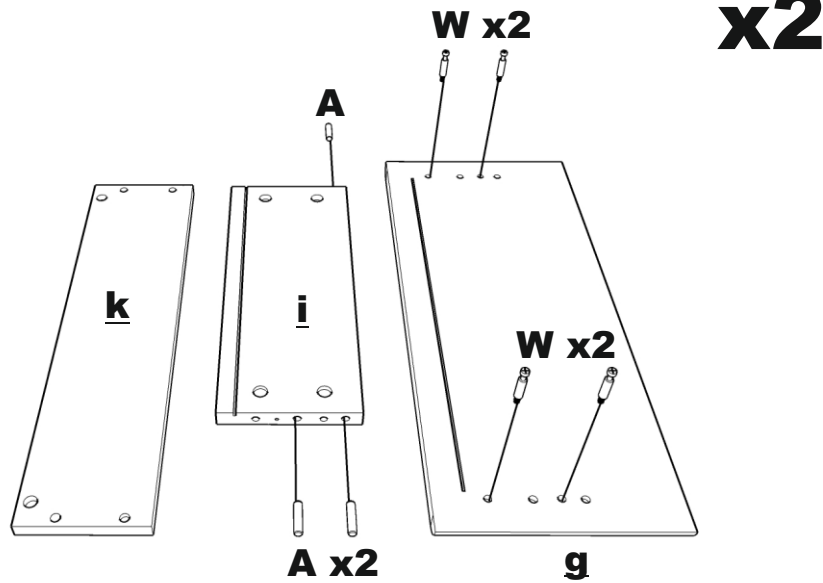
6.



7.

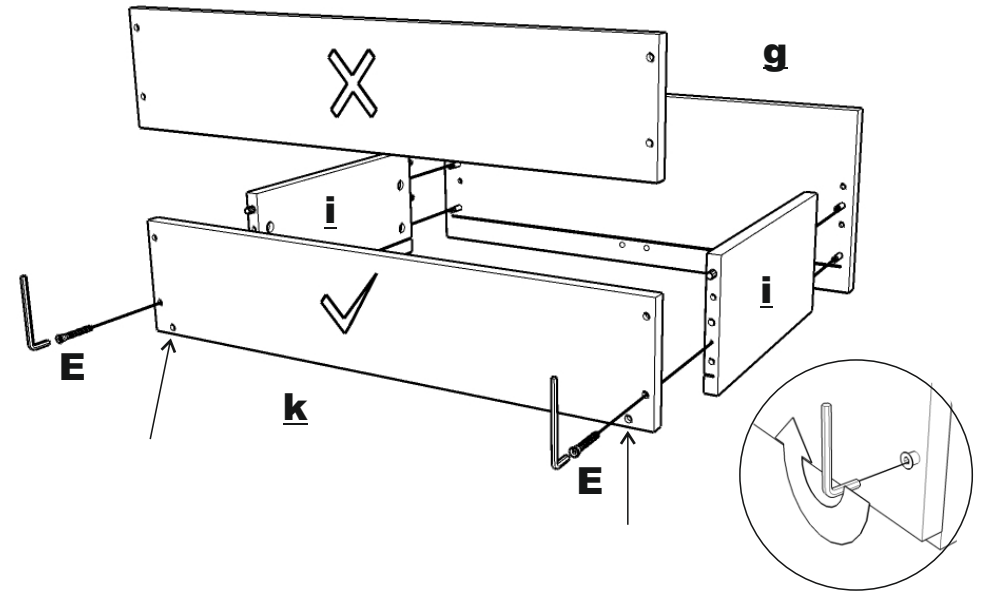


8.

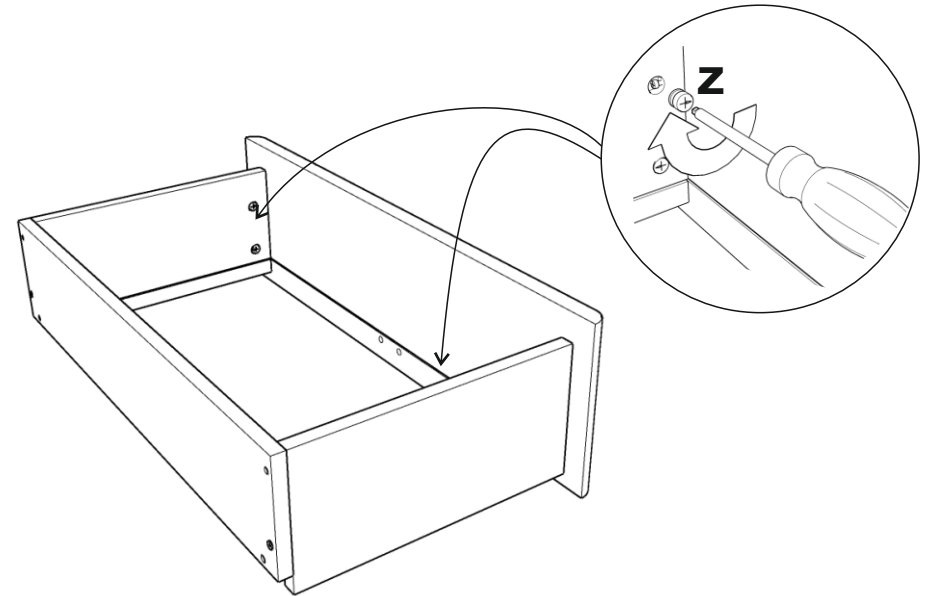


9.

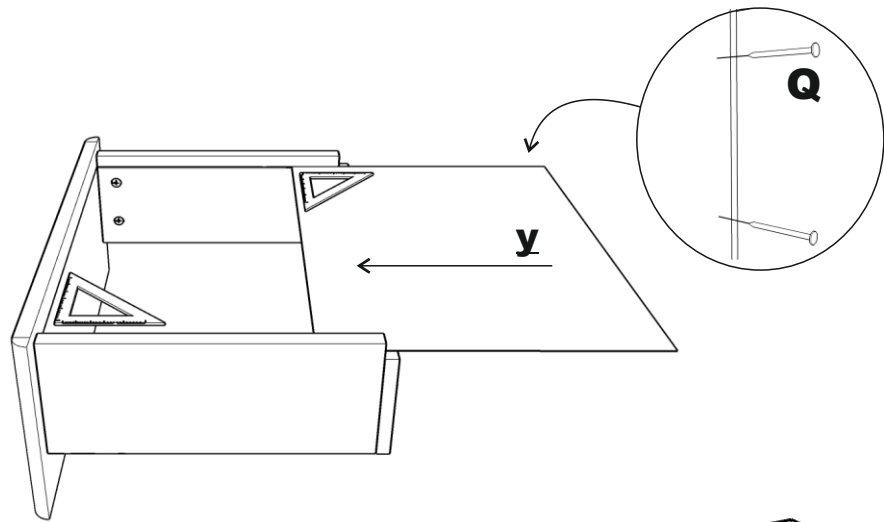
x2



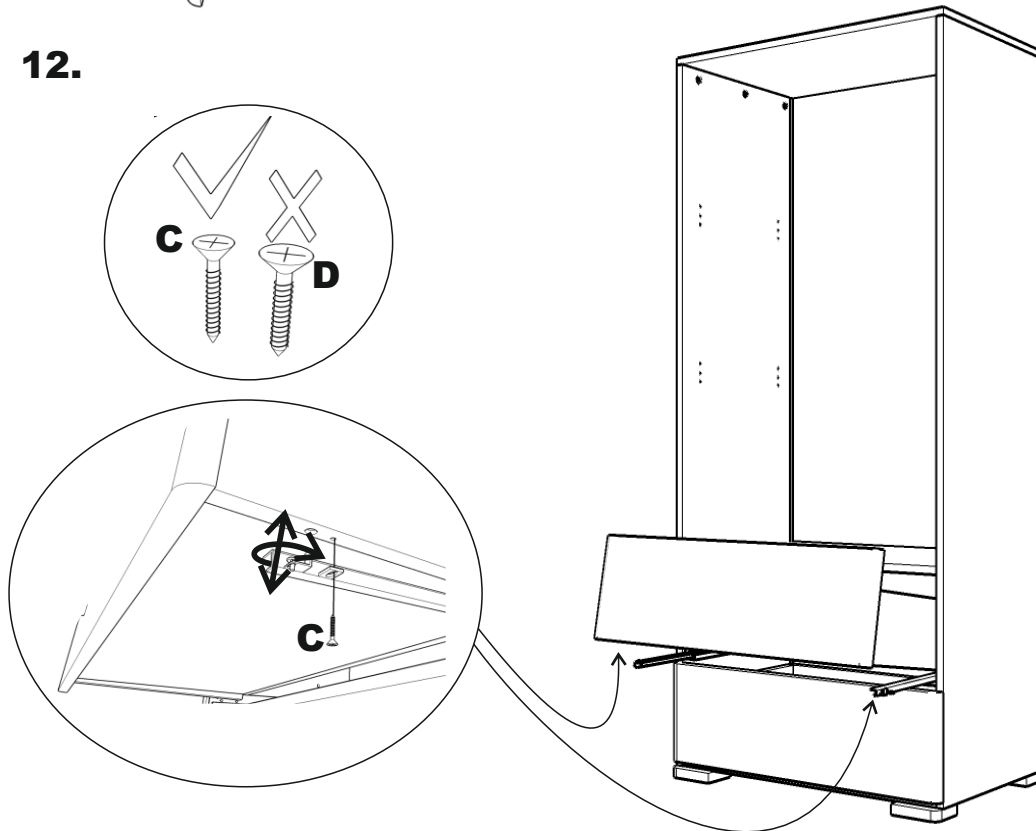
10.



11.



12.



13.

