

WITRYNA SANDEMO 3S

VISBY

WITRYNA SANDEMO 3S

SPRAWDZENIE JAKOŚCI

SPRAWDZENIE WYMIARÓW

SPRAWDZENIE NAWIERCENÍ

PROWADNICE - 3szt.

PŁYTA TYŁ

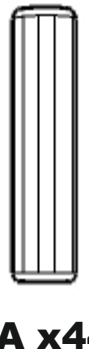
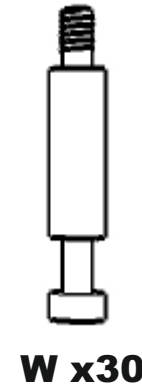
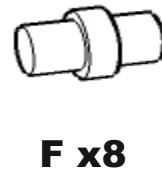
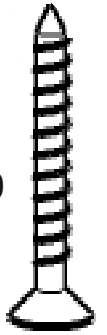
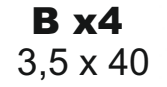
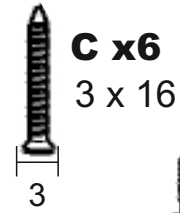
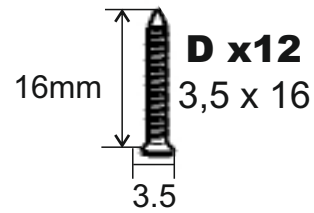
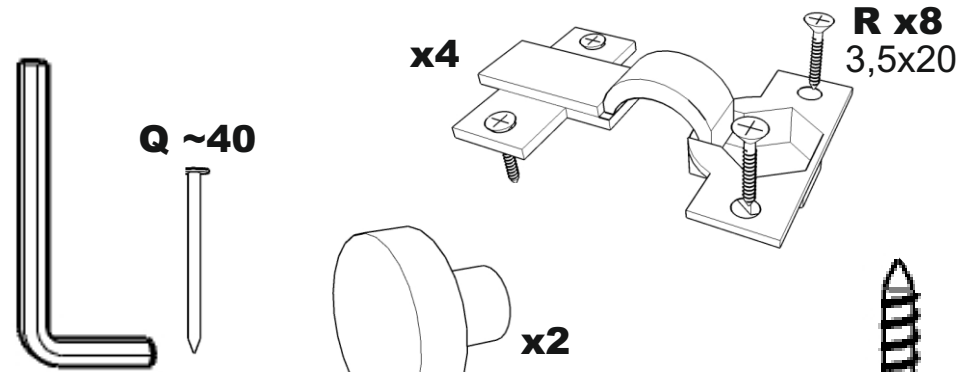
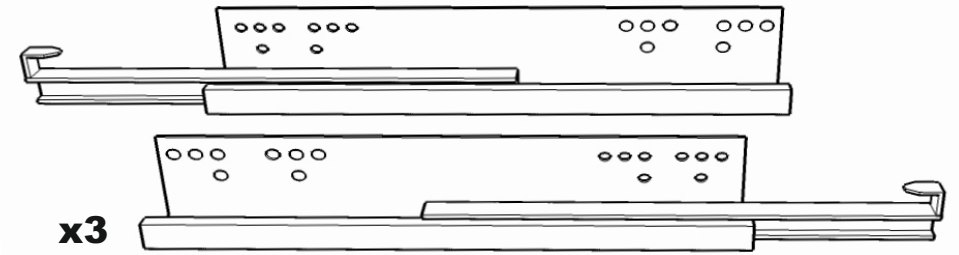
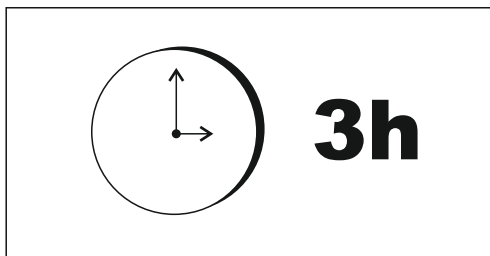
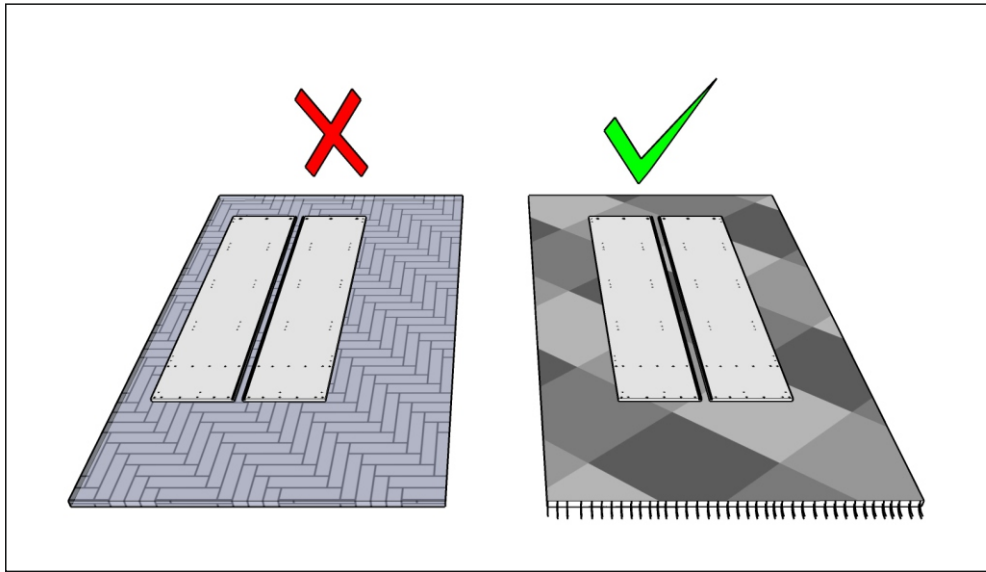
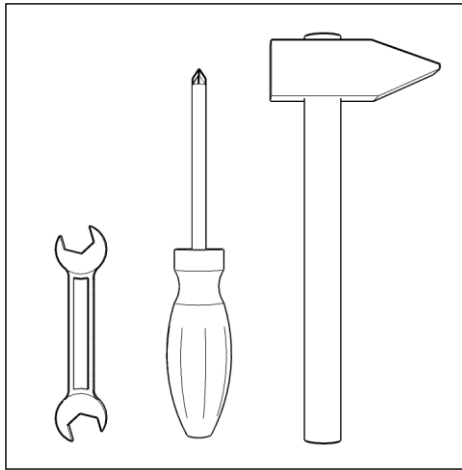
PŁYTA SZUFLADA - 3szt.

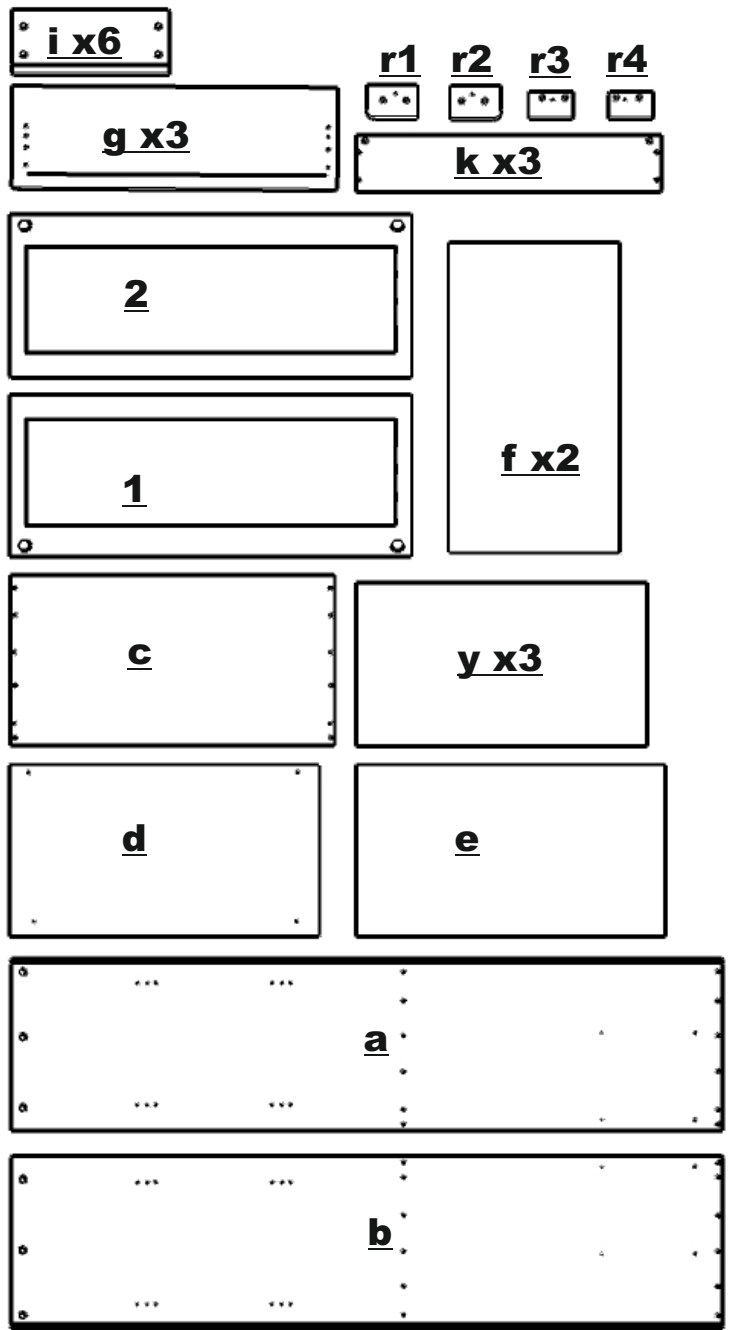
AKCESORIA

INSTRUKCJA

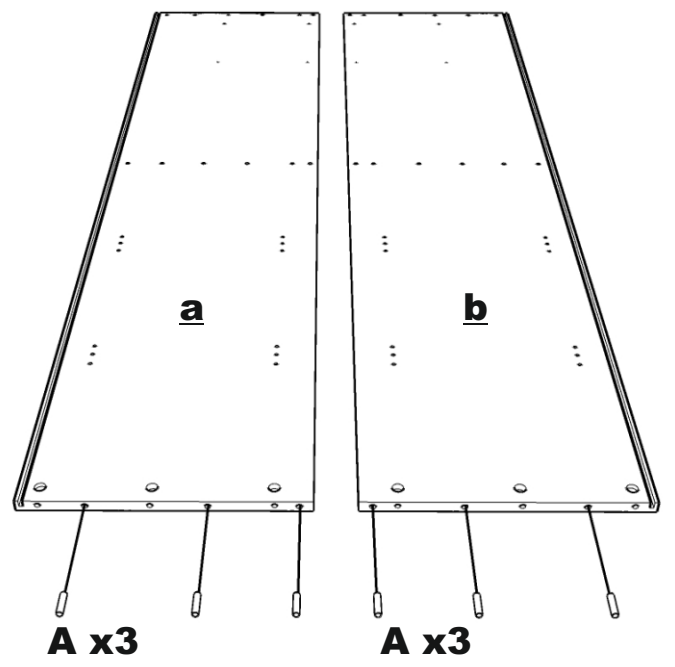
GWARANCJA

NR. PAKOWACZA

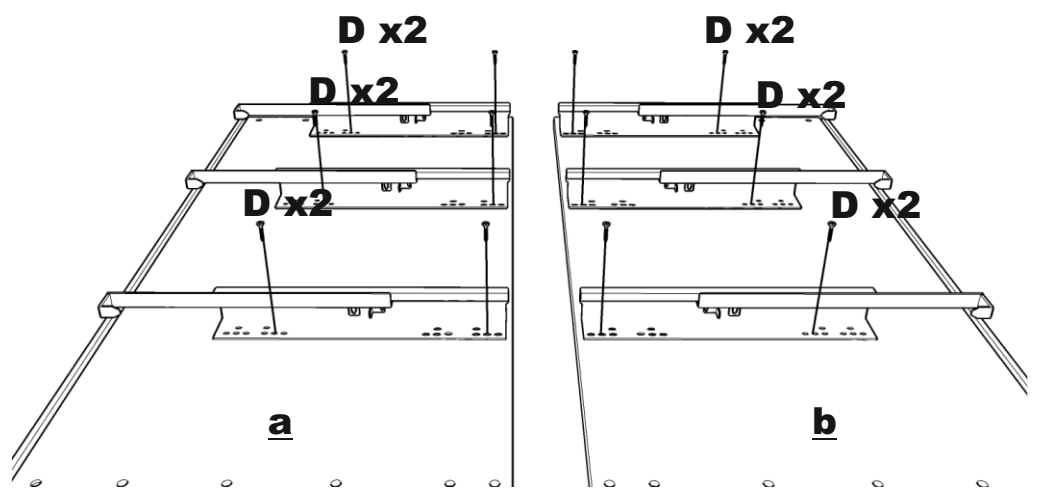




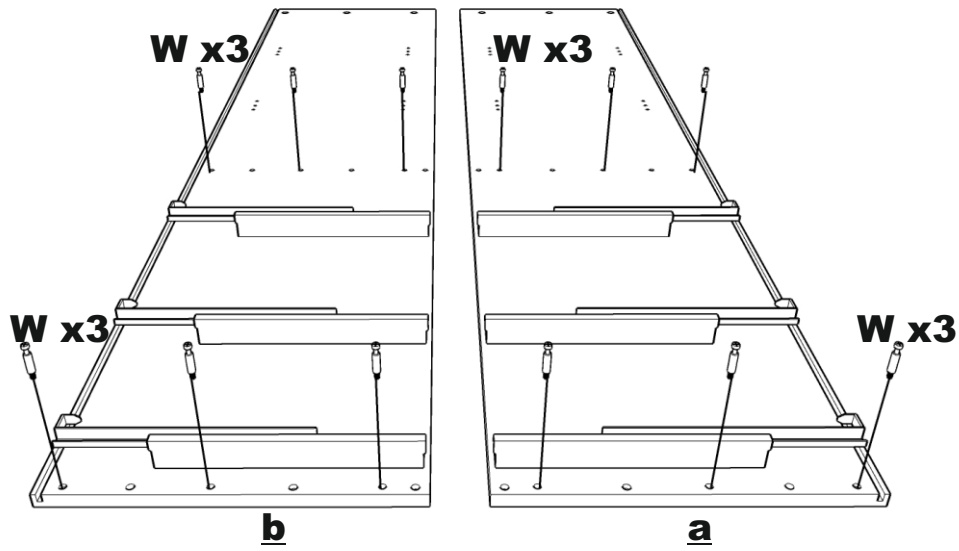
1.



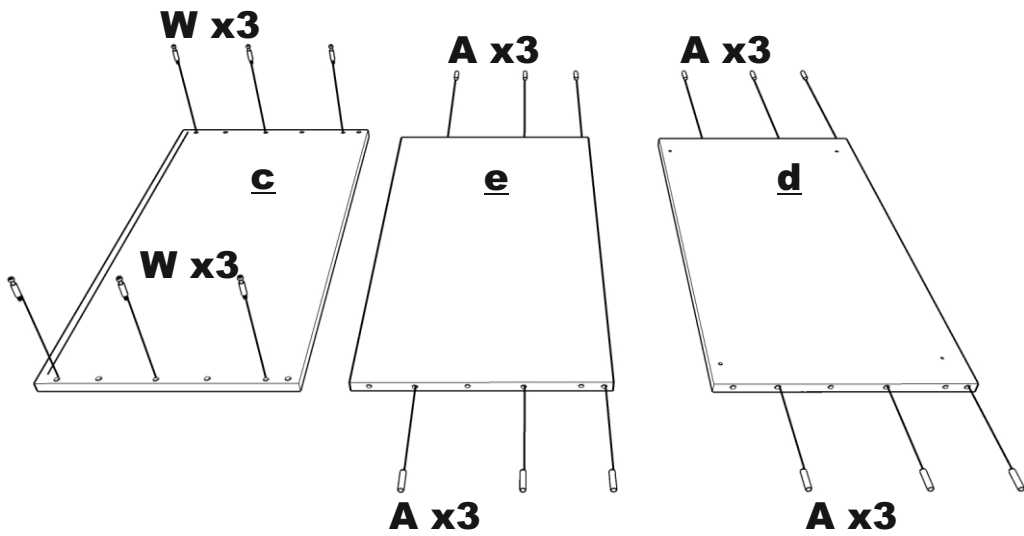
2.



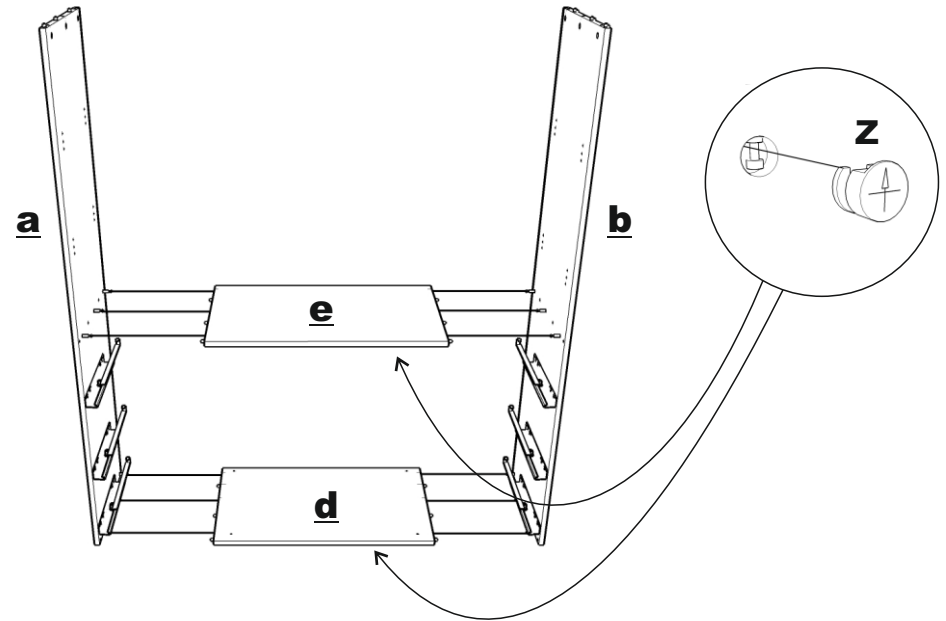
3.



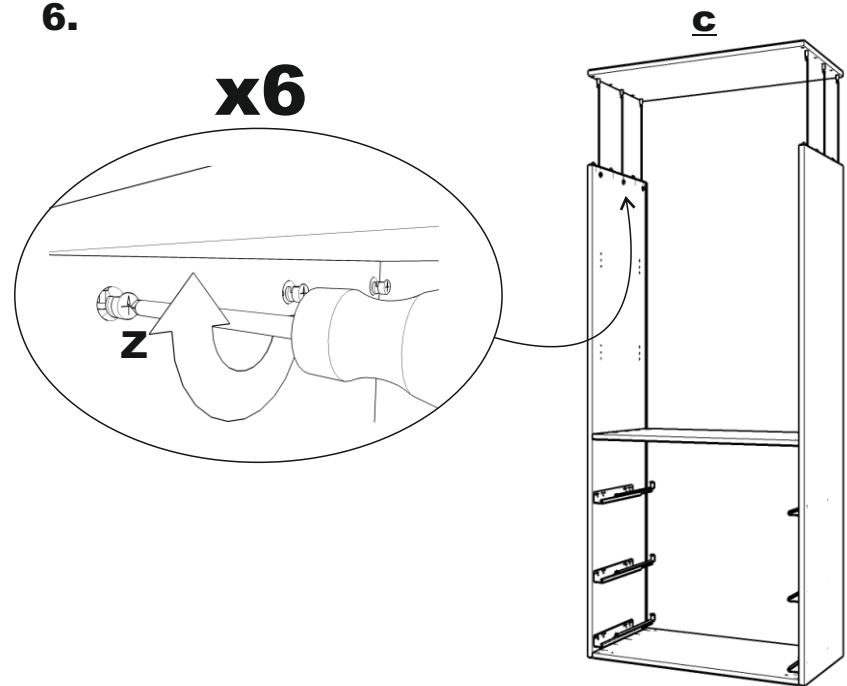
4.



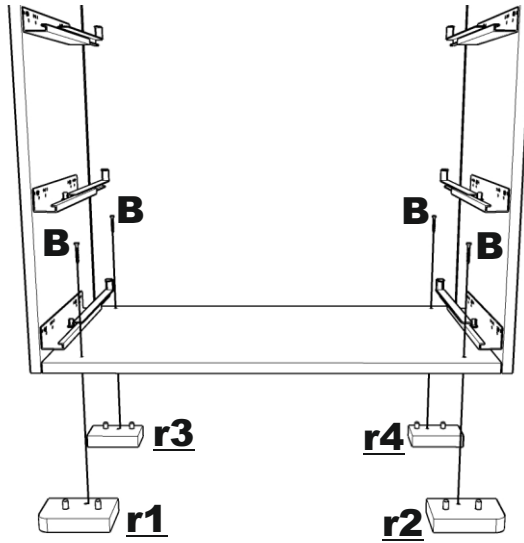
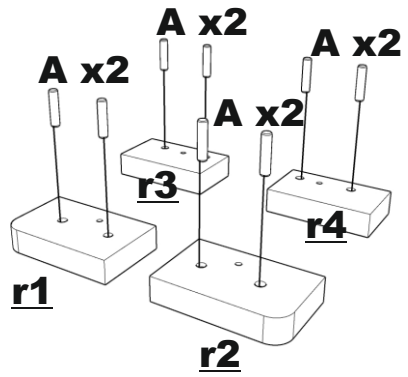
5.



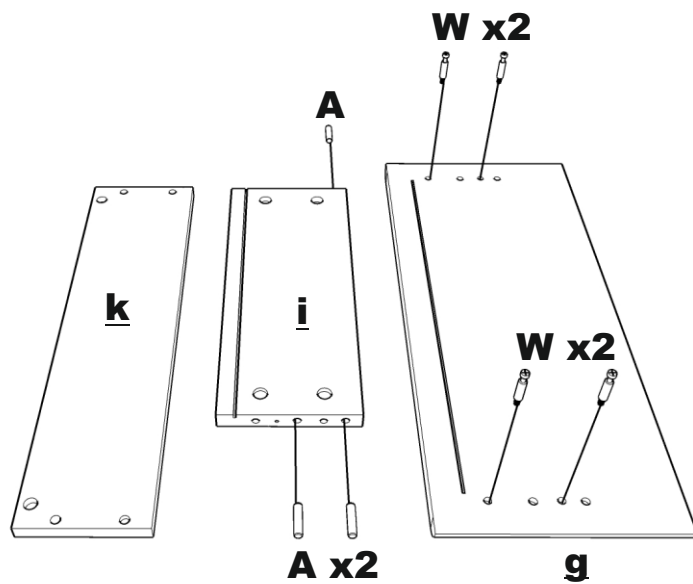
6.



7.

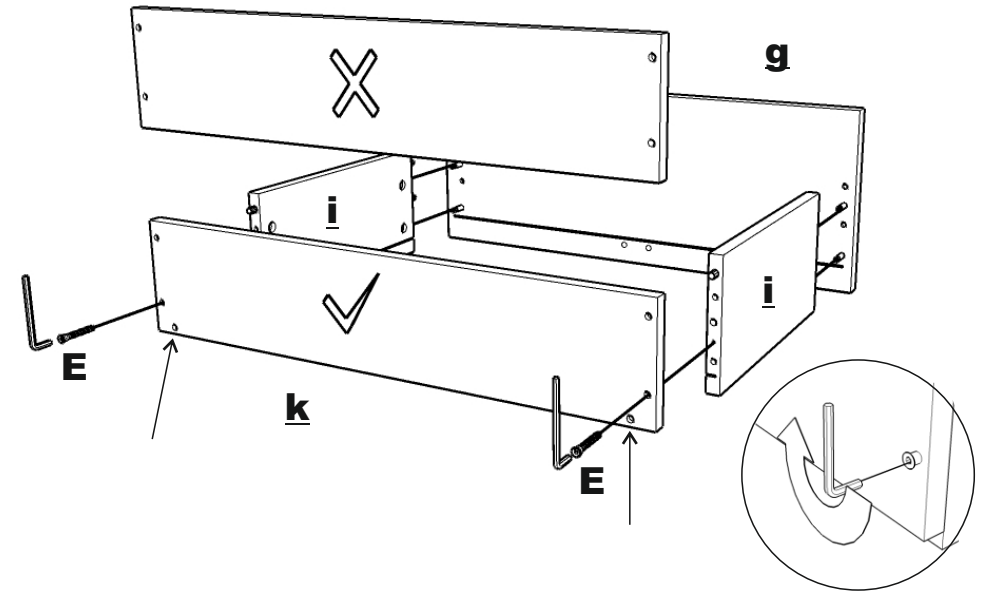


8.



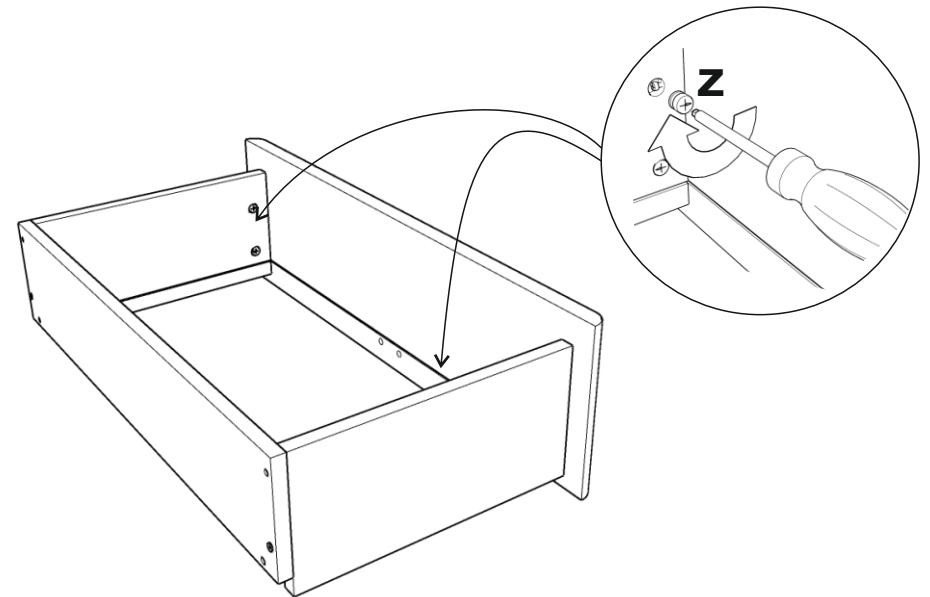
x3

9.

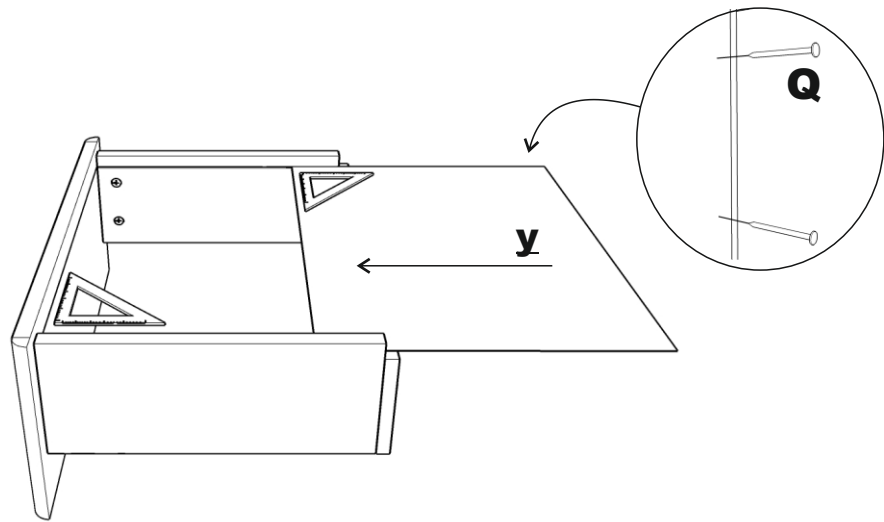


x3

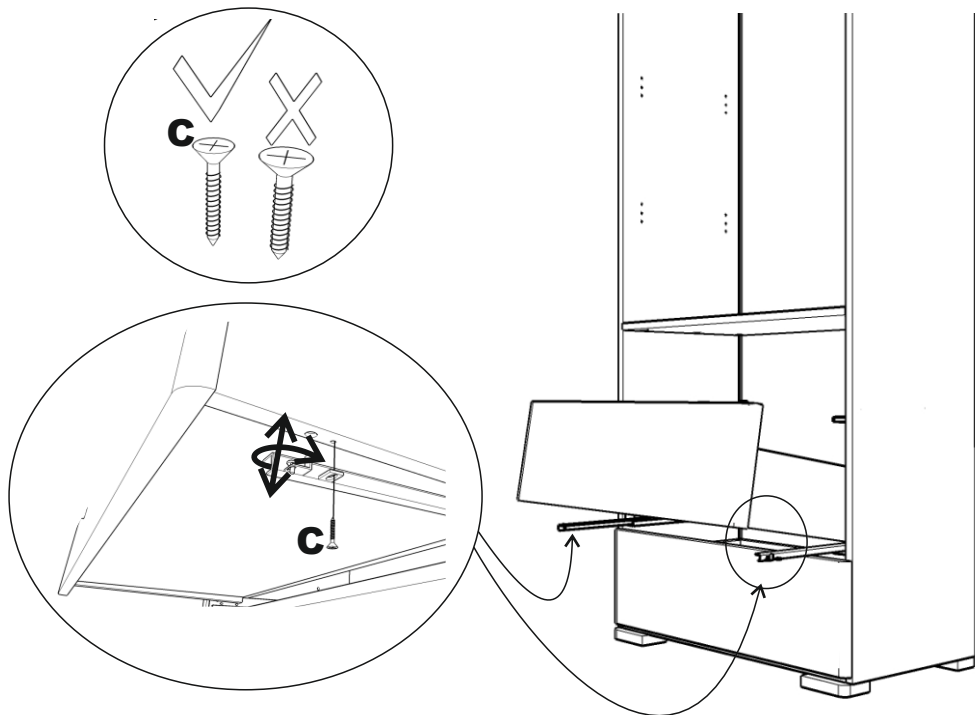
10.



11.



12.



13.

